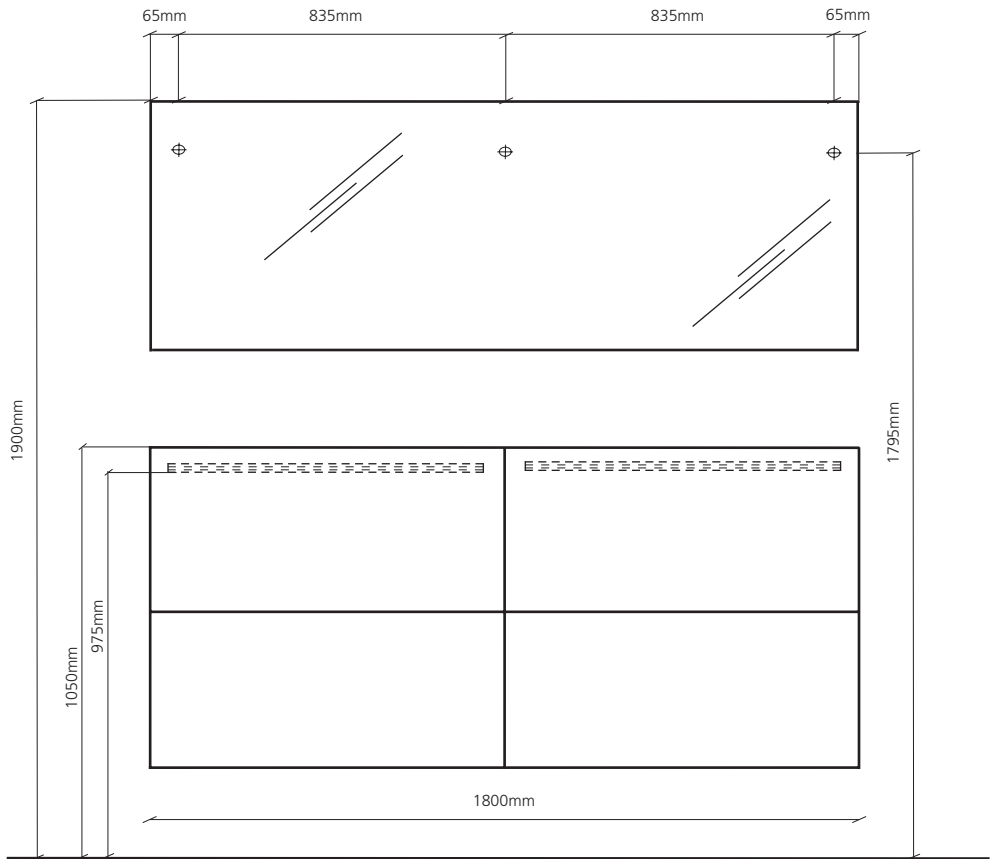


**schönbuch.**

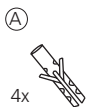
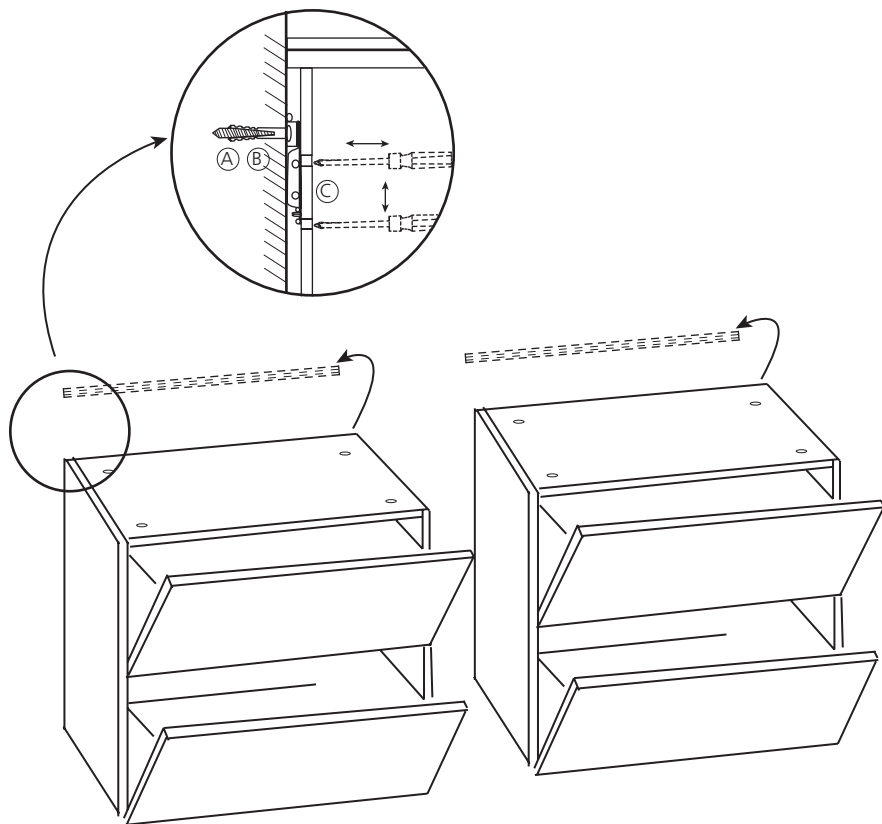


BASIC  
MONTAGEANLEITUNG / ASSEMBLY INSTRUCTIONS

BASIC

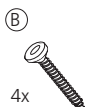


Empfohlene Montagehöhe / Recommended height



4x

8x40mm



4x

5,5x60mm

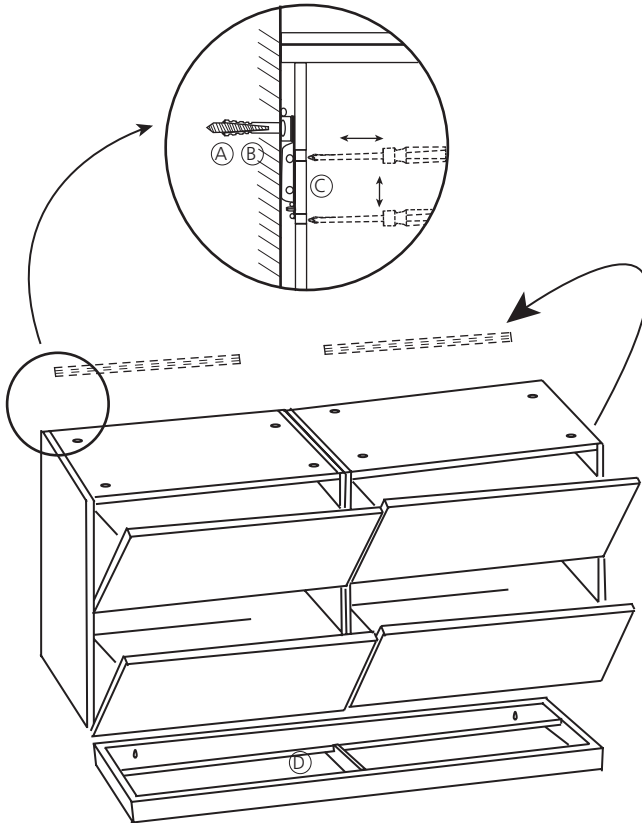


4x

Abdeckkappen  
Cover caps




BASIC




Die Wandmontage ist auch bei der Ausführung mit Sockel erforderlich.  
The version with plinth must also be attached to the wall.

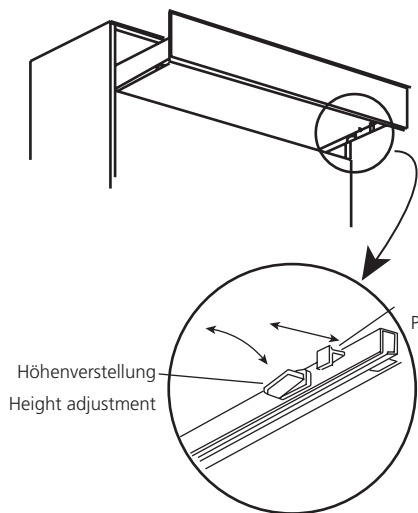


(A)  
  
8x  
8x40mm

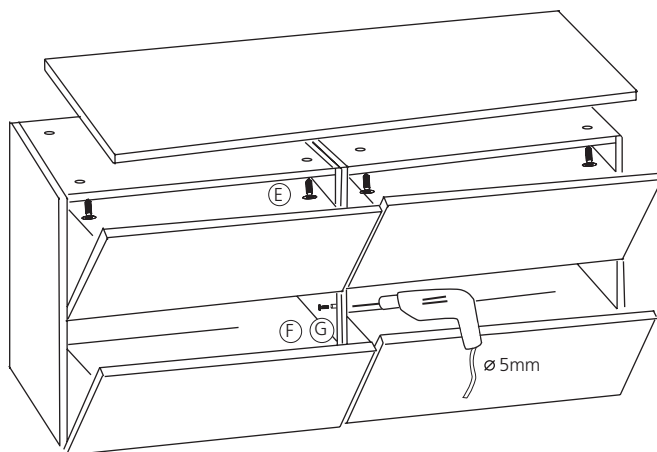
(B)  
  
8x  
5,5x60mm

(C)  
  
8x  
Abdeckkappen  
Cover caps

(D)  
  
8/12x  
3,5x35mm



Zur Wandmontage Schublade heraus nehmen.  
For wall mounting, the drawers must be removed.



(E)



8x

4x27mm

(F)



4x

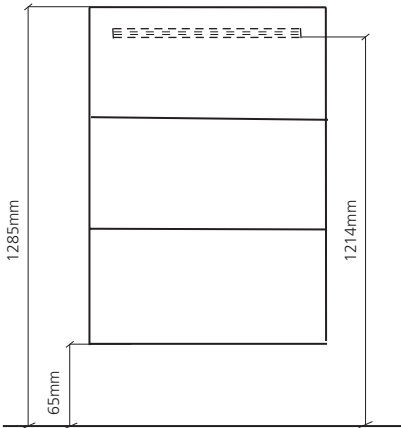
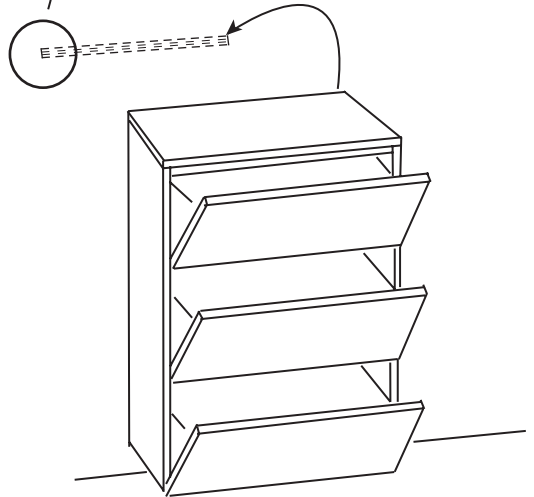
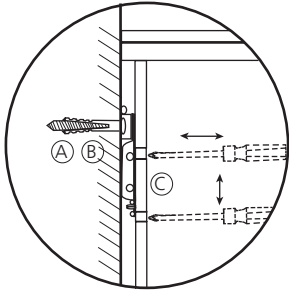
4x15mm

(G)

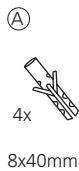


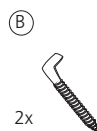
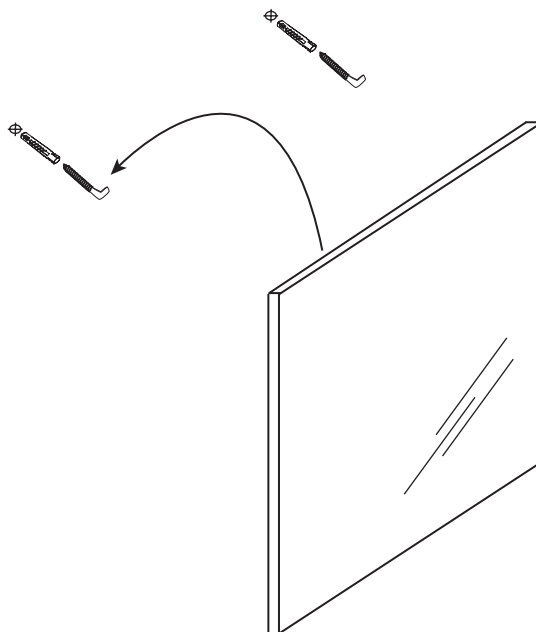
2x

BASIC



Empfohlene Montagehöhe  
Recommended height





SCHÖNBUCH GMBH  
INDUSTRIESTR. 11 · 97631 BAD KÖNIGSHOFEN · GERMANY  
TEL. +49 (0) 9761-39 62-0  
FAX +49 (0) 9761-39 62-22  
INFO@SCHOENBUCH.COM  
WWW.SCHOENBUCH.COM

BEI WEITEREN FRAGEN ZUR MONTAGE IHRES SCHÖNBUCH-MÖBELS WENDEN SIE SICH BITTE  
DIREKT AN UNSEREN HERSTELLER / IF YOU HAVE ANY QUESTIONS CONCERNING THE ASSEMBLY  
OF YOUR SCHÖNBUCH FURNITURE, PLEASE CONTACT OUR MANUFACTURER:

RESS MÖBELWERKSTÄTTEN GMBH U. CO. KG  
OTTELMANNSHÄUSER STR. 1 · 97631 BAD KÖNIGSHOFEN · GERMANY  
TEL. +49 (0)9761-408-0 · FAX +49 (0)9761-408-29  
INFO@RESS-MOEBEL.DE · WWW.RESS-MOEBEL.DE

PFLEGEHINWEISE FINDEN SIE AUF UNSERER WEBSEITE [WWW.SCHOENBUCH.COM](http://WWW.SCHOENBUCH.COM).  
YOU CAN FIND CARE INSTRUCTIONS ON OUR WEBSITE [WWW.SCHOENBUCH.COM](http://WWW.SCHOENBUCH.COM).

© SCHÖNBUCH GMBH, 2018  
TECHNISCHE ÄNDERUNGEN IM SINNE VON VERBESSERUNGEN VORBEHALTEN  
SCHÖNBUCH GMBH RESERVES THE RIGHT TO INTRODUCE TECHNICAL IMPROVEMENTS