

**schönbuch.**



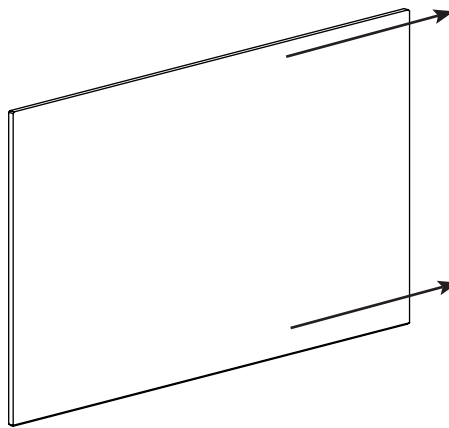
**CORES**

Montageanleitung  
*Assembly instructions*

CORES - GLASSCHEIBENMONTAGE / GLASS PANEL ASSEMBLY

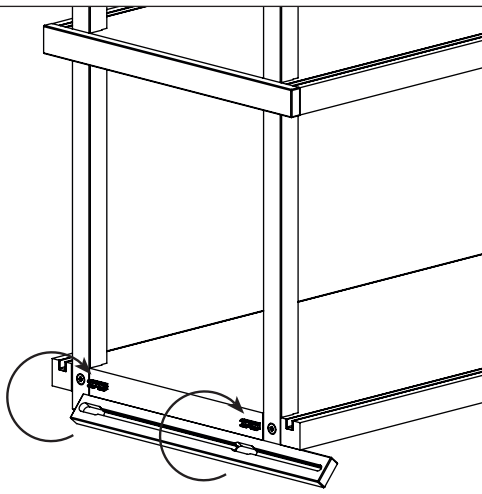
1

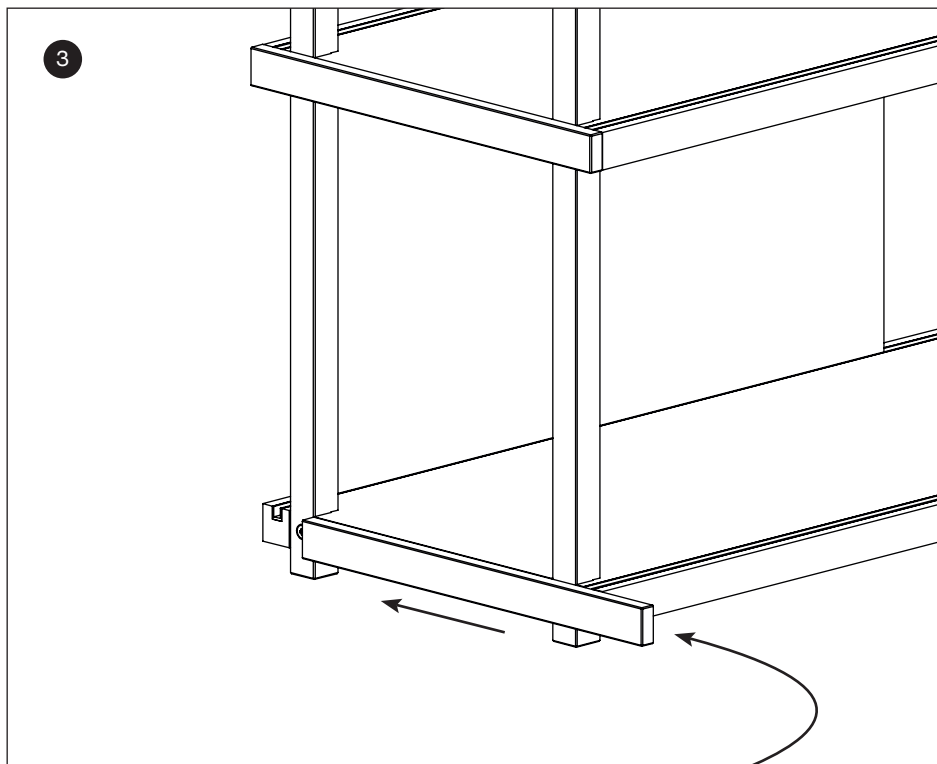
Glas einschieben  
*Slide in glass*



2

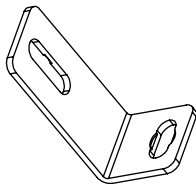
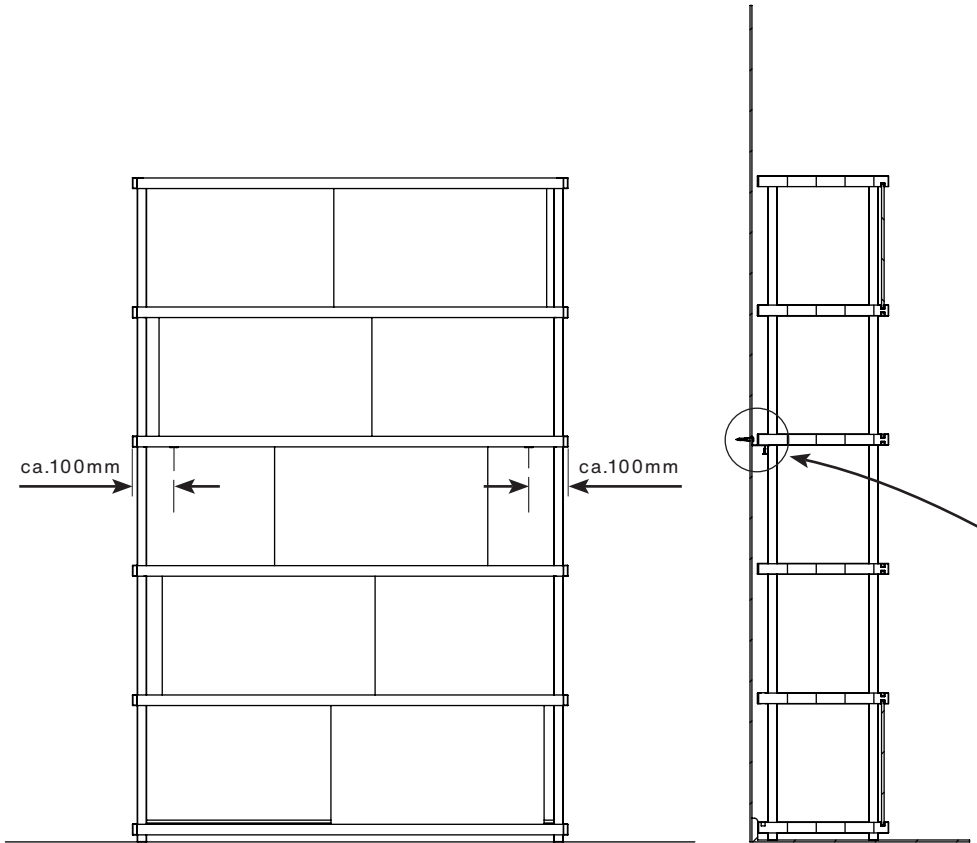
Abschlußleisten anbringen  
*Attach end profiles*





Abschlußleiste schieben bis sie bündig abschließt.  
**Dabei sollte eine zweite Person das Regal festhalten.**  
*Push the end profile until it is flush.*  
**A second person should hold the shelf in place.**

# CORES - WANDMONTAGE / WALL MOUNTING



2x



2x



2x  
6x35 mm

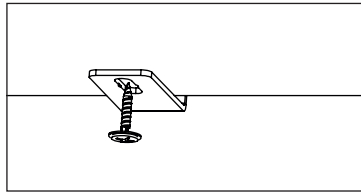
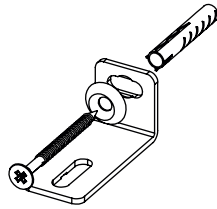
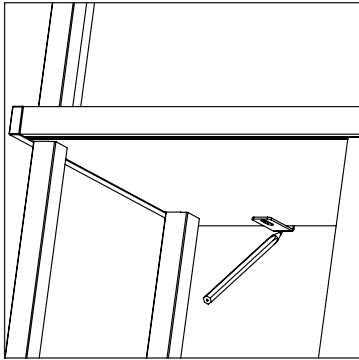


2x  
4,5x50 mm

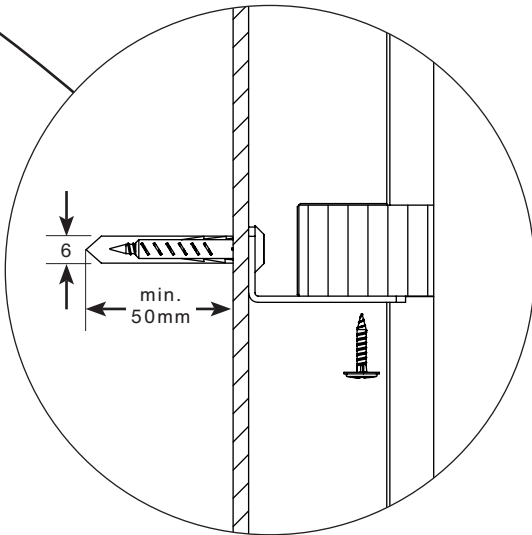


2x

CORES - WANDMONTAGE / WALL MOUNTING

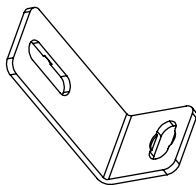
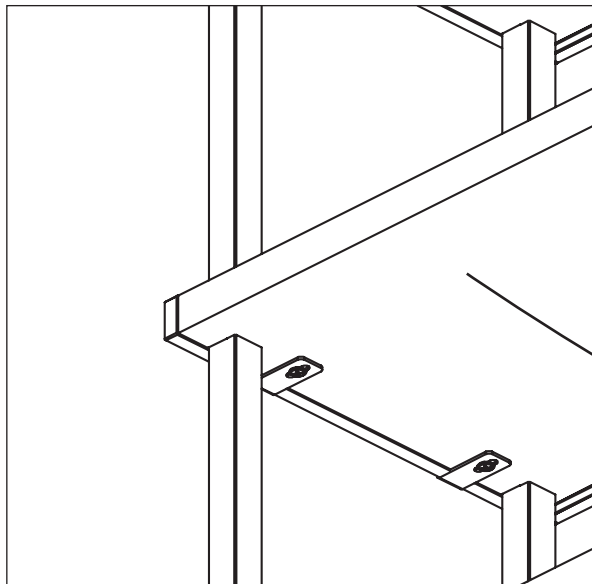


Befestigungswinkel markieren.  
*Mark mounting bracket.*



## CORES - WANDMONTAGE / WALL MOUNTING

Wandmontage von CORES  
90 Grad zur Wand.  
*Wall mounting CORES  
perpendicular to the wall.*



2x



2x



2x  
6x35 mm



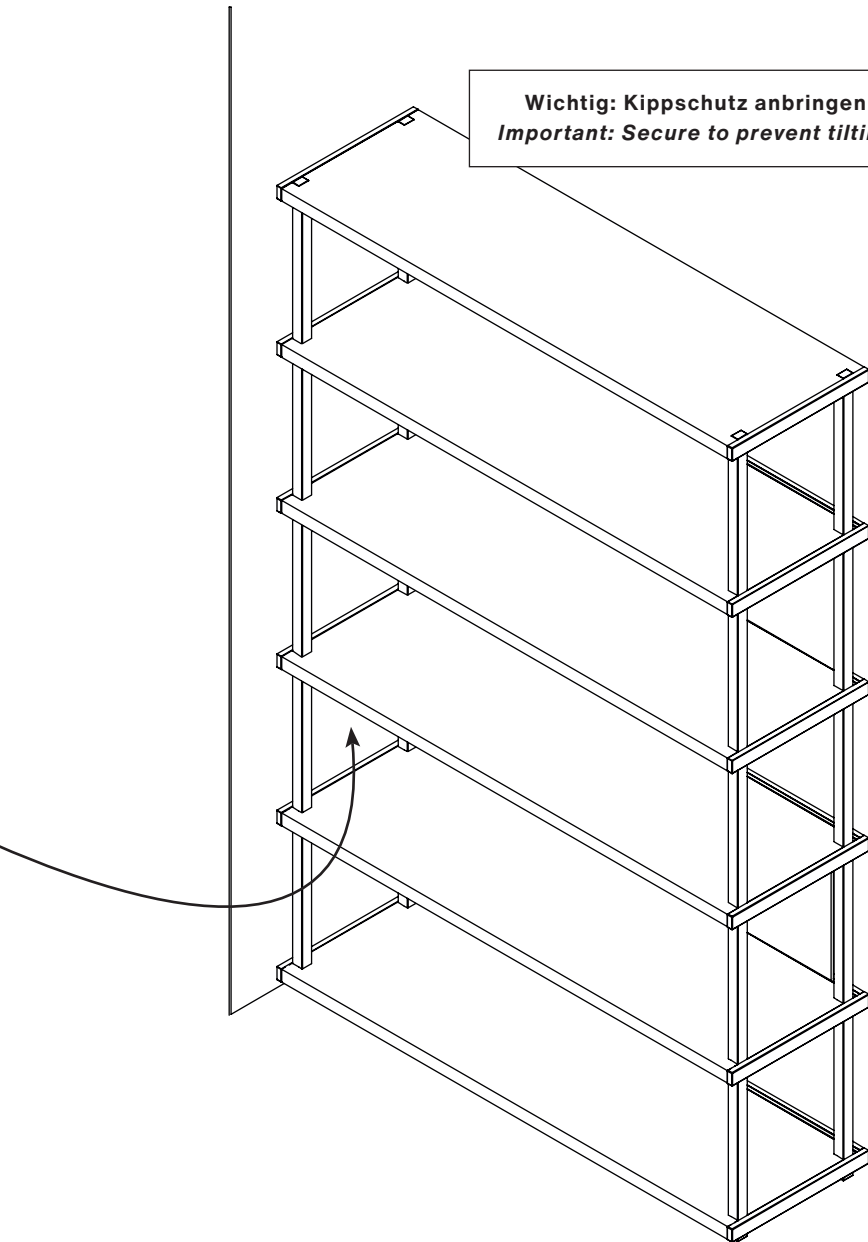
2x  
4,5x50 mm



2x

CORES - WANDMONTAGE / WALL MOUNTING

**Wichtig: Kippschutz anbringen.**  
**Important: Secure to prevent tilting.**



Pflegehinweise finden Sie auf unserer Webseite.  
*You can find care instructions on our website.*

Schönbuch GmbH  
Phone +49.(0)9761.3962-0  
info@schoenbuch.com

Technische Änderungen  
im Sinne von Verbesserungen vorbehalten.  
*The right to introduce  
technical improvements is reserved.*