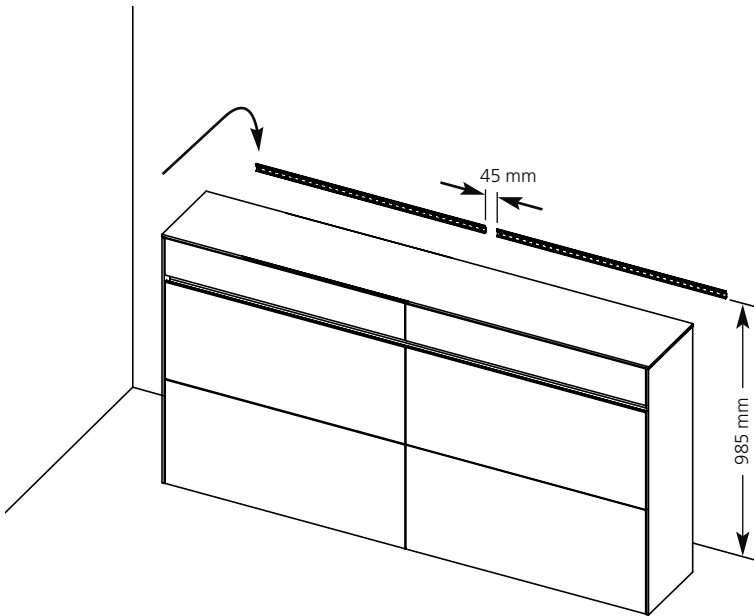
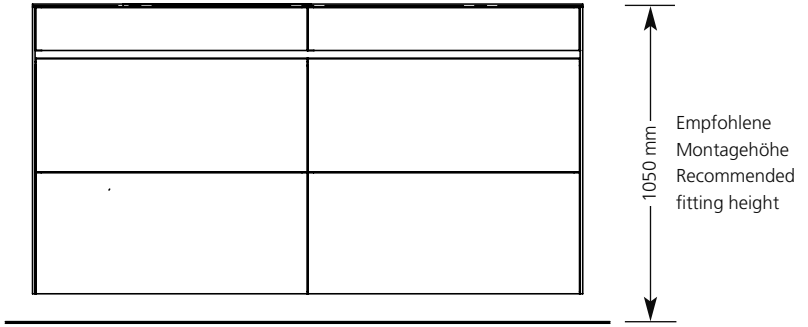


schönbuch.



COVER
MONTAGEANLEITUNG / ASSEMBLY INSTRUCTIONS

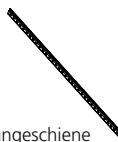
COVER



4x
8x40 mm
je Schrank
per cabinet



4x
5,5x60 mm
je Schrank
per cabinet



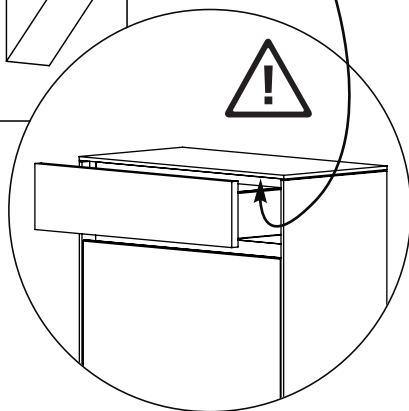
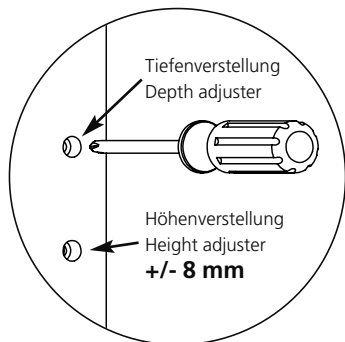
Aufhängeschiene
Hanging rail
1x MW-EA0284 für / for 600 mm
1x MW-EA0285 für / for 900 mm

Zur Wandmontage
Schubkasten aushängen!
Remove drawers before
fitting to wall!

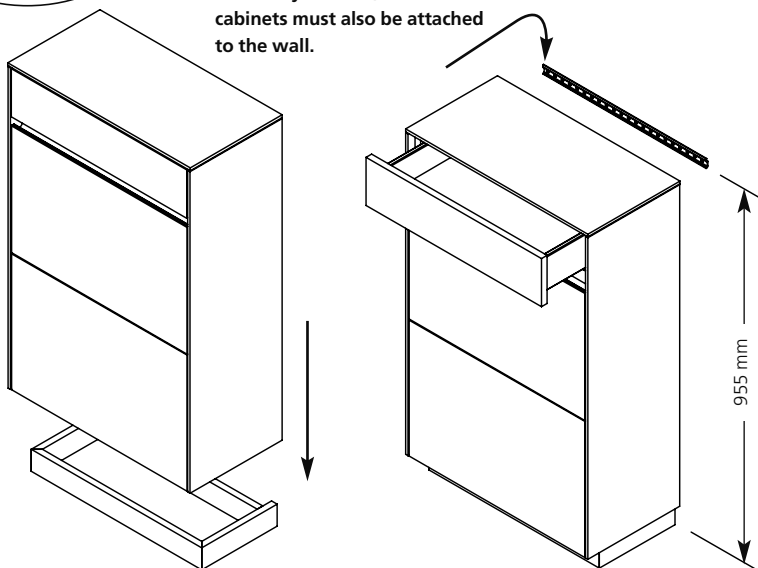
Höhenverstellung
Height adjuster

Aushängesicherung (zum Aushängen
ziehen, dann Schubkasten vorne
anheben und herausziehen)
Safety catch (To remove drawers, pull
catch, lift drawer-front and pull out)

ACHTUNG: BEI TRANSPORT
UND MONTAGE NICHT AN
DER ABDECKPLATTE HEBEN!
NOTE: DO NOT LIFT CABINET
BY TOP PANEL DURING
TRANSPORT OR ASSEMBLY



Die Wandmontage ist auch bei der
Ausführung mit Sockel erforderlich!
For safety reasons, base-mounted
cabinets must also be attached
to the wall.



SCHÖNBUCH GMBH
INDUSTRIESTR. 11 · 97631 BAD KÖNIGSHOFEN · GERMANY
TEL. +49 (0) 9761- 39 62 - 0
FAX +49 (0) 9761- 39 62 - 22
INFO@SCHOENBUCH.COM
WWW.SCHOENBUCH.COM

BEI WEITEREN FRAGEN ZUR MONTAGE IHRES SCHÖNBUCH-MÖBELS WENDEN SIE SICH BITTE
DIREKT AN UNSEREN HERSTELLER / IF YOU HAVE ANY QUESTIONS CONCERNING THE ASSEMBLY
OF YOUR SCHÖNBUCH FURNITURE, PLEASE CONTACT OUR MANUFACTURER:

RESS MÖBELWERKSTÄTTEN GMBH U. CO. KG
OTTELMANNSHÄUSER STR. 1 · 97631 BAD KÖNIGSHOFEN · GERMANY
TEL. +49 (0)9761- 408 - 0 · FAX +49 (0)9761- 408 - 29
INFO@RESS-MOEBEL.DE · WWW.RESS-MOEBEL.DE

PFLEGEHINWEISE FINDEN SIE AUF UNSERER WEBSEITE WWW.SCHOENBUCH.COM.
YOU CAN FIND CARE INSTRUCTIONS ON OUR WEBSITE WWW.SCHOENBUCH.COM.

© SCHÖNBUCH GMBH, 2018
TECHNISCHE ÄNDERUNGEN IM SINNE VON VERBESSERUNGEN VORBEHALTEN
SCHÖNBUCH GMBH RESERVES THE RIGHT TO INTRODUCE TECHNICAL IMPROVEMENTS