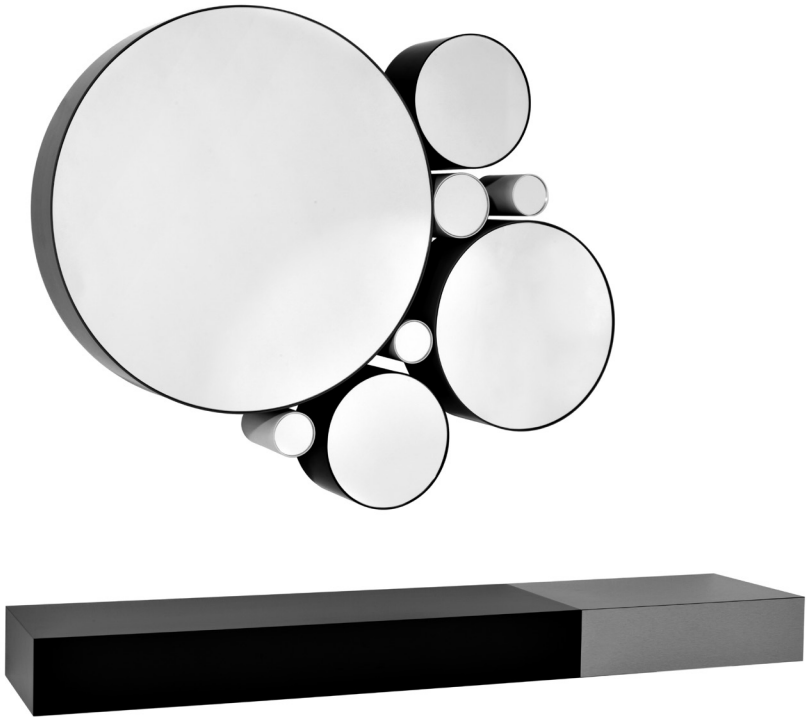
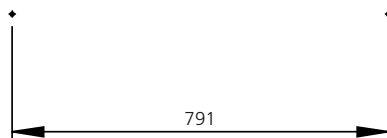
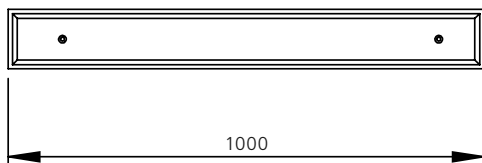
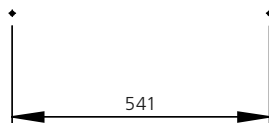
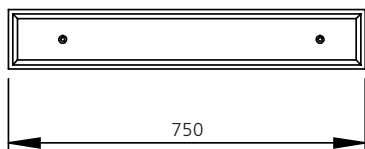
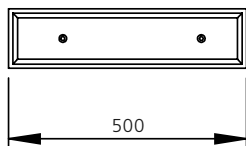


schönbuch.

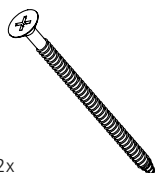


EPOCA
MONTAGEANLEITUNG / ASSEMBLY INSTRUCTIONS

EPOCA - WANDKONSOLE / WALL CONSOLE



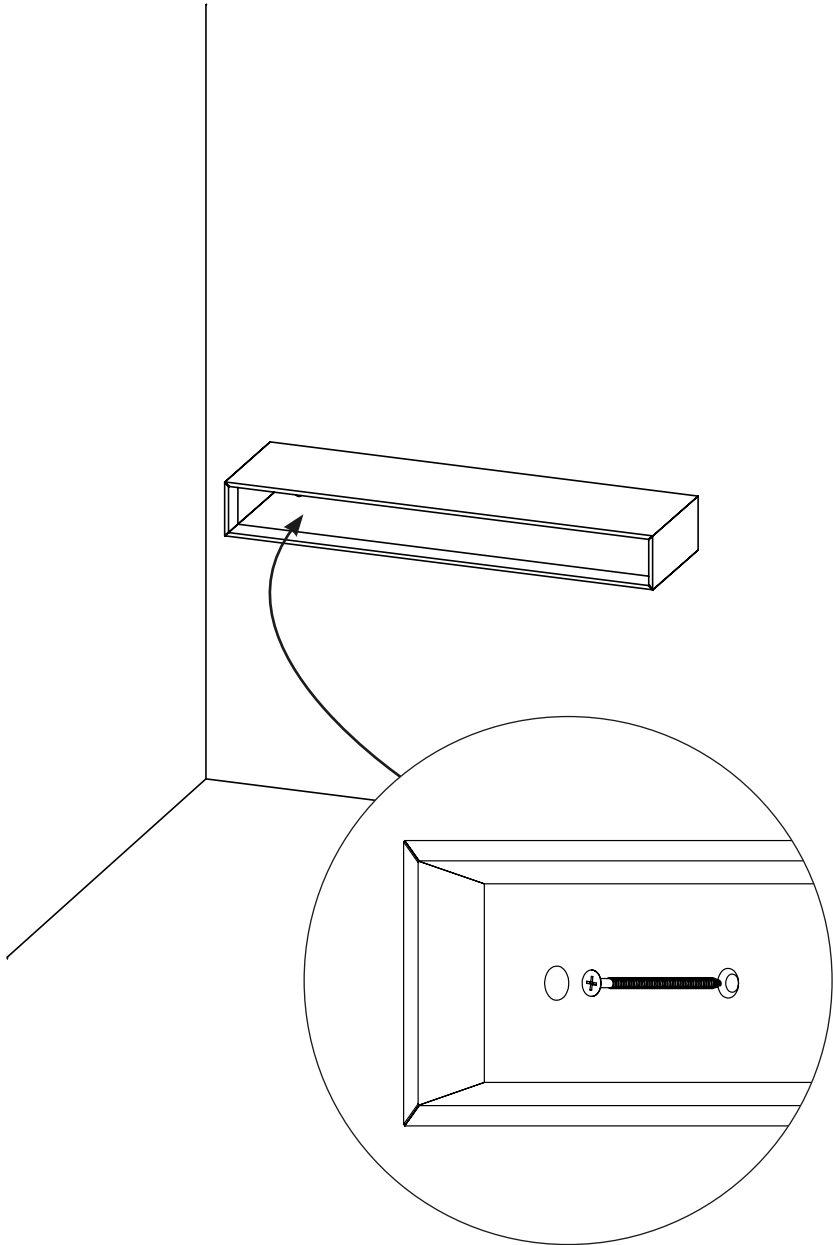
2x
8x50 mm



2x
6x80 mm
kopflochgebohrt
headhole drilled

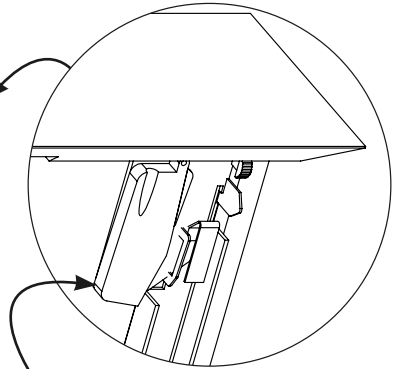
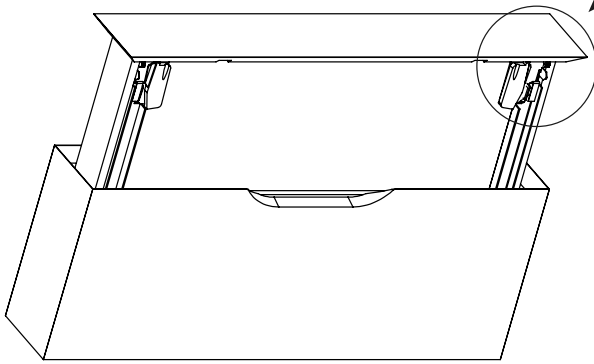


2x
Abdeckkappe
Cap



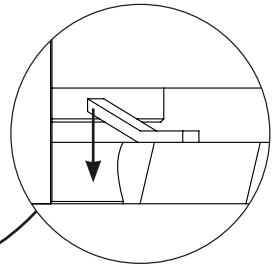
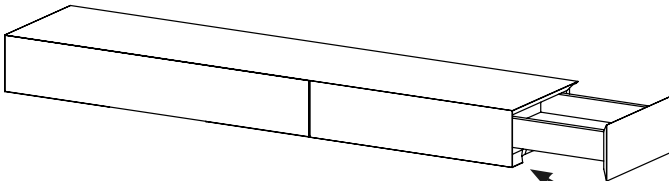
EPOCA - SCHUBKASTENKONSOLEN / DRAWER CONSOLES

Zur Wandmontage Schubkasten aushängen
For wall mounting unhook drawer

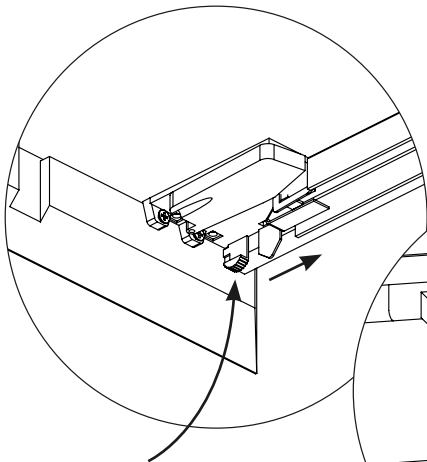


hier drücken, dann Schubkasten nach vorne ziehen
press here, then pull drawer forward

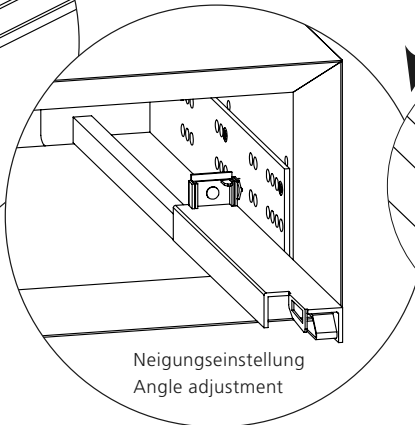
SCHUBKASTENKONSOLE / DRAWER CONSOLE 1250 MM



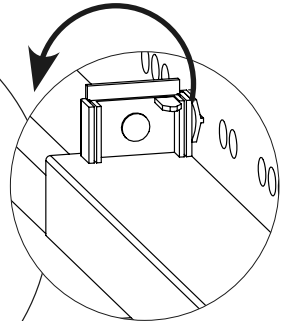
Zum Aushängen des Schubkastens
Auszugssicherung nach unten drücken.
To unhook the drawer, press down
the pull-out safety catch.



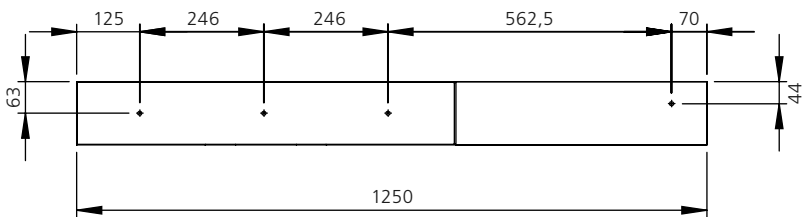
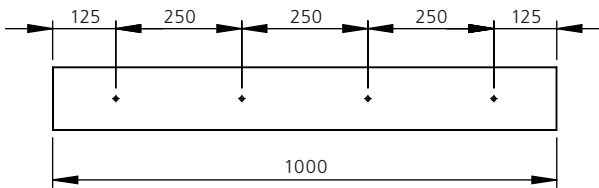
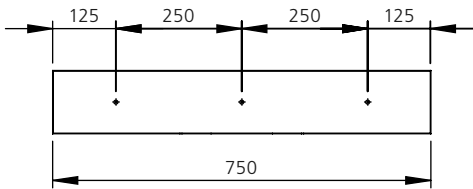
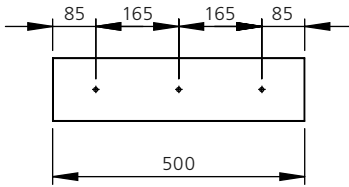
Höheneinstellung leicht nach oben drücken, dann schieben.
Press height adjustment slightly upwards, then slide it.



Neigungseinstellung
Angle adjustment



EPOCA - SCHUBKASTENKONSOLEN / DRAWER CONSOLES

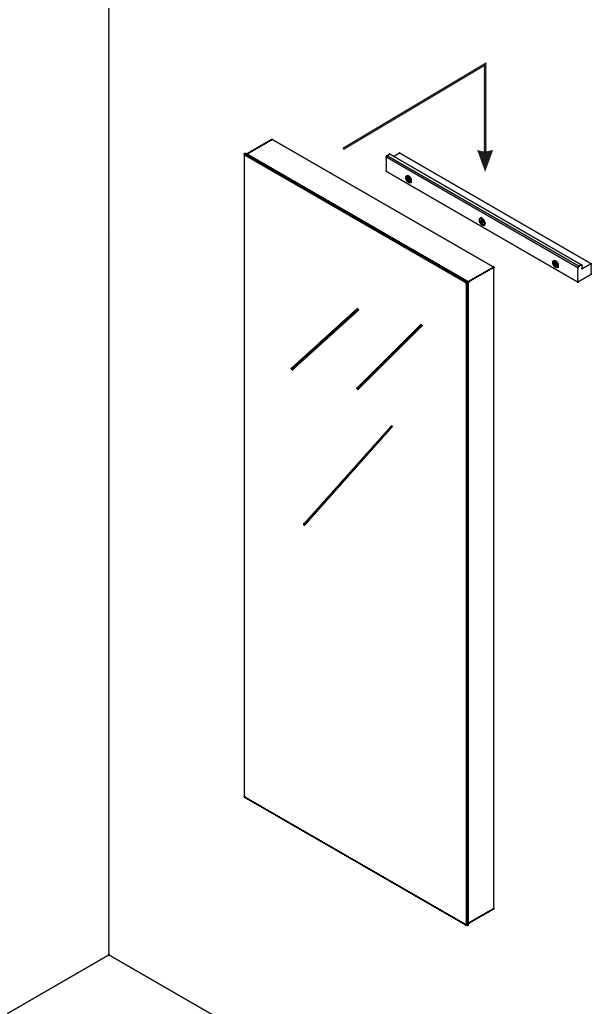


8x50 mm

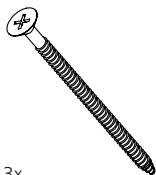


5,5x70 mm

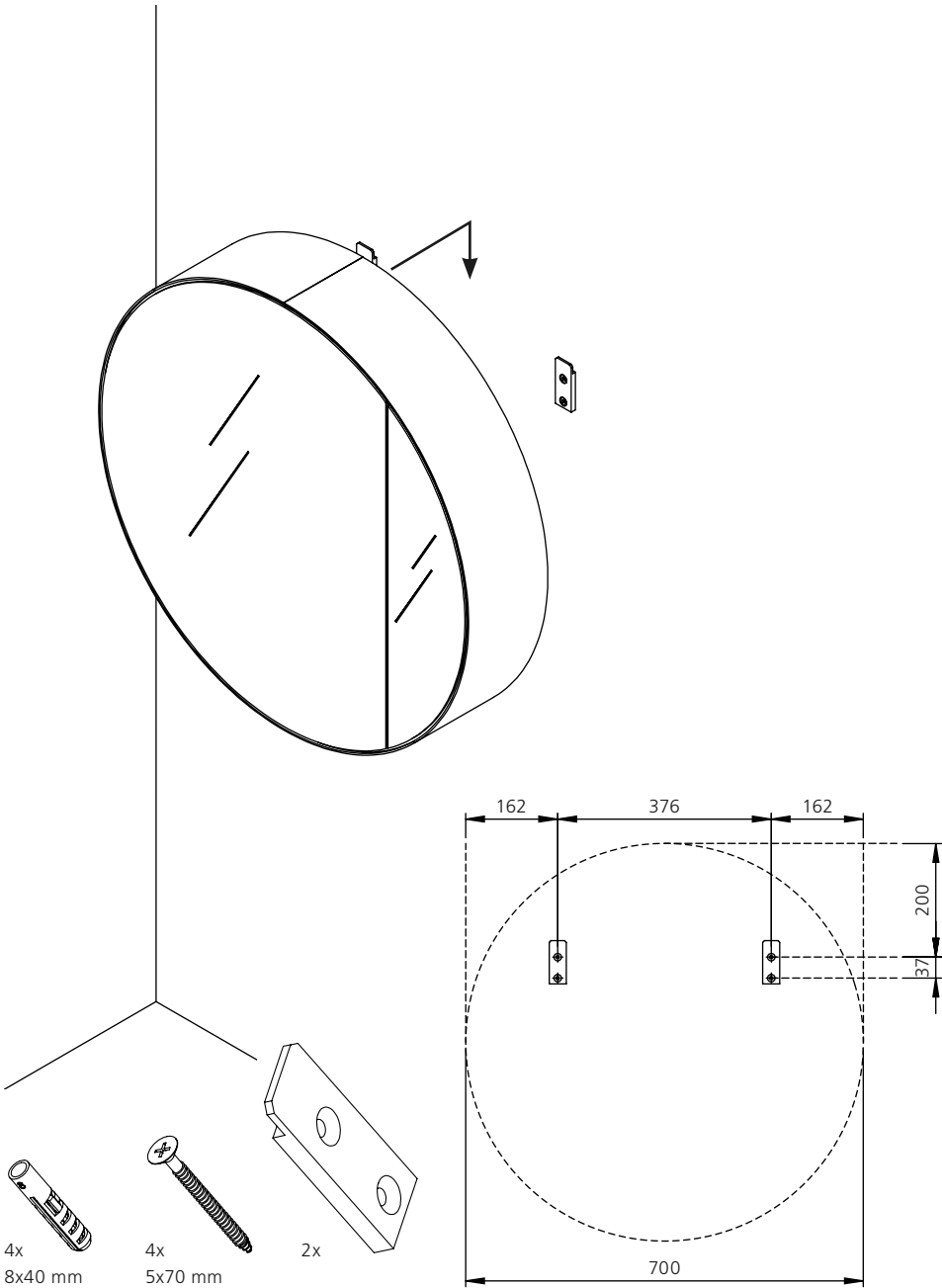
EPOCA - SPIEGEL / MIRRORS



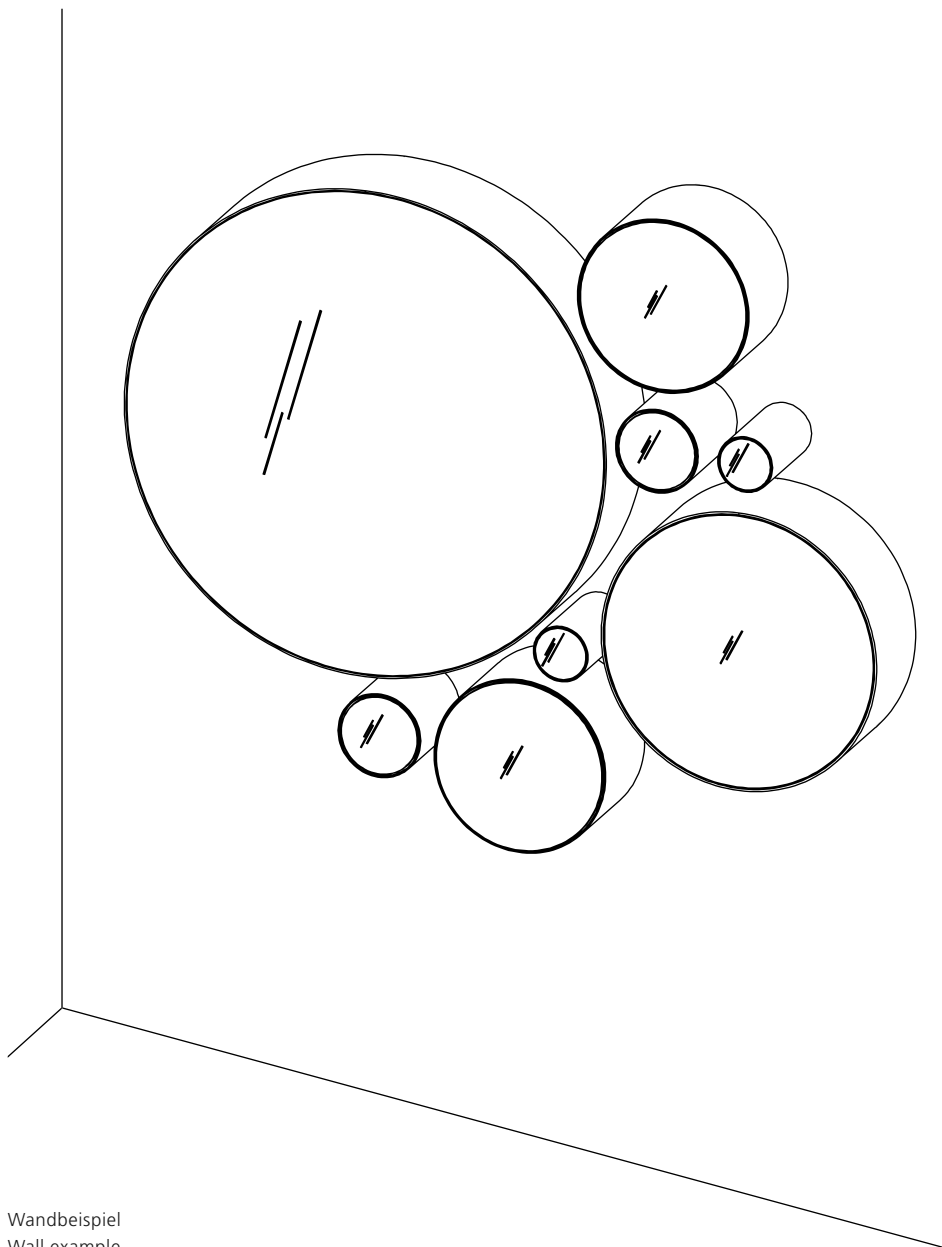
3x
8x40 mm



3x
5x80 mm

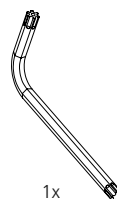
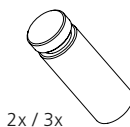
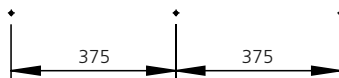
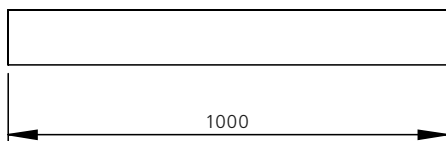
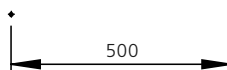
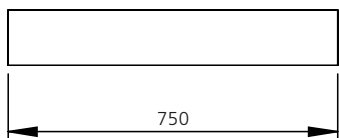
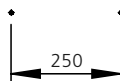
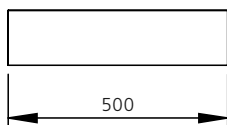


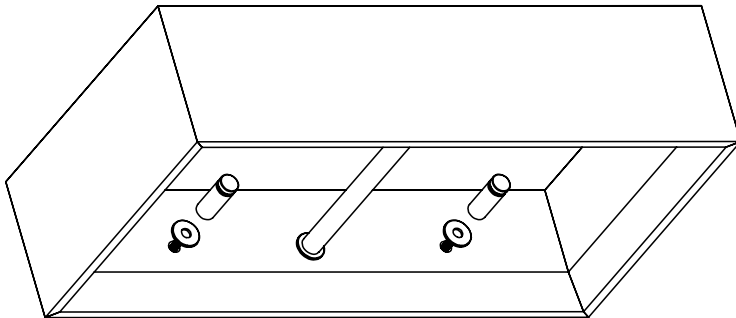
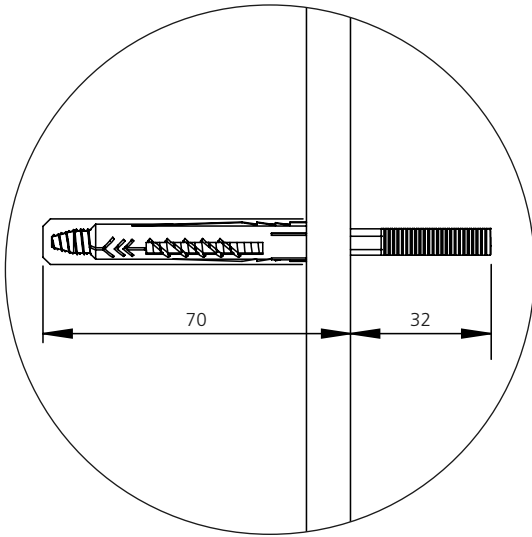
EPOCA MIRROR-FAMILY



Wandbeispiel
Wall example

EPOCA GARDEROBENELEMENTE / WARDROBE ELEMENTS





SCHÖNBUCH GMBH
INDUSTRIESTR. 11 · 97631 BAD KÖNIGSHOFEN · GERMANY
TEL. +49 (0) 9761-39 62-0
FAX +49 (0) 9761-39 62-22
INFO@SCHOENBUCH.COM
WWW.SCHOENBUCH.COM

BEI WEITEREN FRAGEN ZUR MONTAGE IHRES SCHÖNBUCH-MÖBELS WENDEN SIE SICH BITTE
DIREKT AN UNSEREN HERSTELLER / IF YOU HAVE ANY QUESTIONS CONCERNING THE ASSEMBLY
OF YOUR SCHÖNBUCH FURNITURE, PLEASE CONTACT OUR MANUFACTURER:

RESS MÖBELWERKSTÄTTEN GMBH U. CO. KG
OTTELMANNSHÄUSER STR. 1 · 97631 BAD KÖNIGSHOFEN · GERMANY
TEL. +49 (0)9761-408-0 · FAX +49 (0)9761-408-29
INFO@RESS-MOEBEL.DE · WWW.RESS-MOEBEL.DE

PFLEGEHINWEISE FINDEN SIE AUF UNSERER WEBSEITE WWW.SCHOENBUCH.COM.
YOU CAN FIND CARE INSTRUCTIONS ON OUR WEBSITE WWW.SCHOENBUCH.COM.

© SCHÖNBUCH GMBH, 2018
TECHNISCHE ÄNDERUNGEN IM SINNE VON VERBESSERUNGEN VORBEHALTEN
SCHÖNBUCH GMBH RESERVES THE RIGHT TO INTRODUCE TECHNICAL IMPROVEMENTS