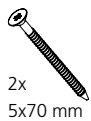
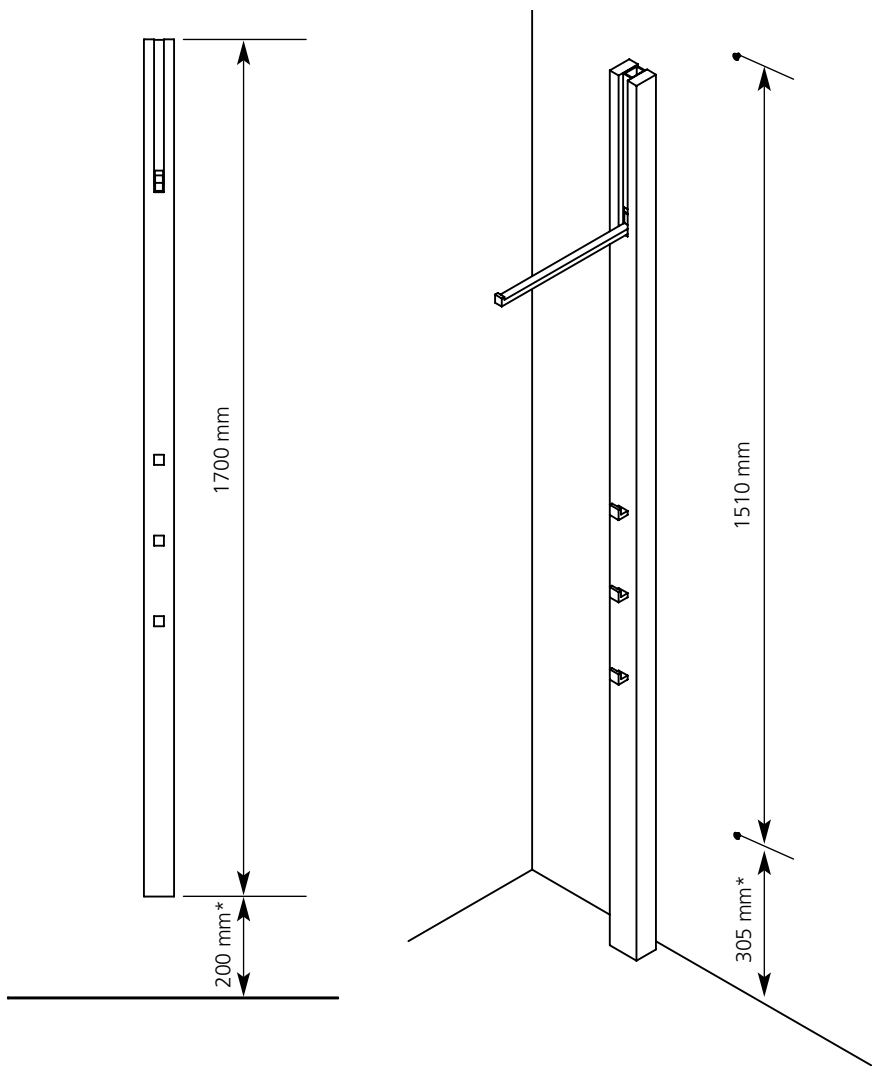


schönbuch.



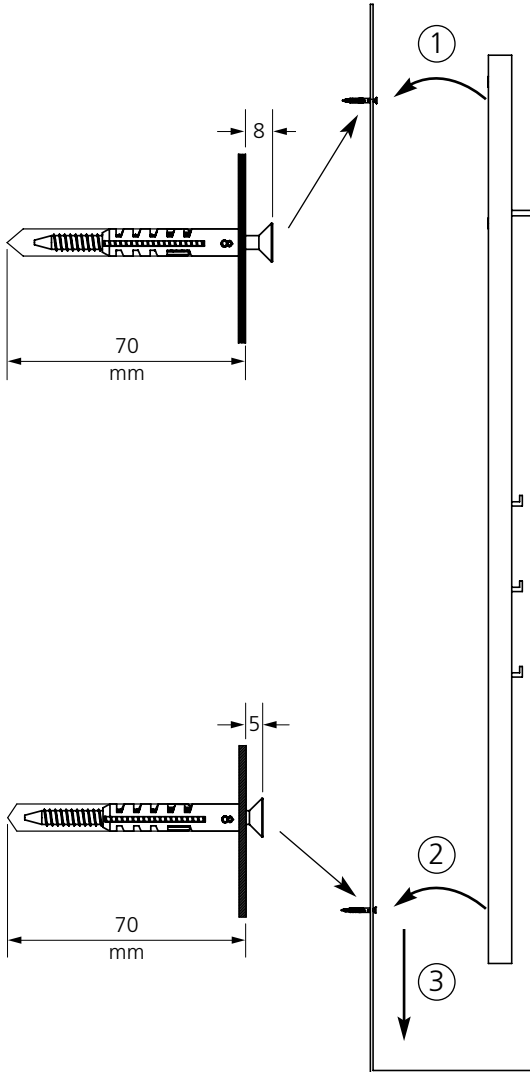
LINE
MONTAGEANLEITUNG / ASSEMBLY INSTRUCTIONS

LINE - GARDEROBENELEMENT / COAT STAND ELEMENT

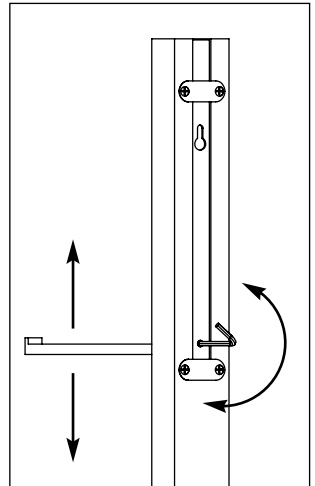


*Empfohlener Abstand zum Fußboden
Recommended distance from floor

LINE - GARDEROBENELEMENT / COAT STAND ELEMENT



1. In der oberen Wandaufhängung einhängen / Insert into the upper wall mounting
2. In der unteren Wandaufhängung einhängen / Insert into the bottom wall mounting
3. Nach unten schieben / Slide down



LACKOBERFLÄCHEN / PAINT FINISHES
HOLZ LACKIERT / CLEAR LACQUERED WOOD
LACK MATT / MATT PAINT
LACK HOCHGLANZ / HIGH-GLOSS PAINT
LAMINAT / LAMINATE

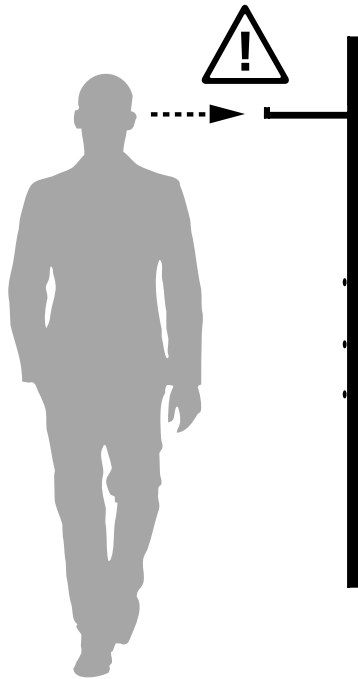
ALLGEMEIN_DIE EMPFINDLICHE LACKOBERFLÄCHE WIRD WÄHREND TRANSPORT UND MONTAGE VON EINER SCHUTZFOLIE ODER EINEM SCHUTZVLIES VERHÜLLT, DIE ERST NACH DER MONTAGE ABGENOMMEN WERDEN SOLLTEN. DAS ENDGÜLTIGE AUSHÄRTEN DER OBERFLÄCHE KANN NACH DEM ENTFERNEN DES SCHUTZES EINIGE TAGE IN ANSPRUCH NEHMEN. WÄHREND DIESER ZEIT KANN SICH AUCH EIN GERUCH BEMERKBAR MACHEN, DER ABER STETIG ABNIMMT. OBWOHL LACK IM AUSGEHÄRTETEN ZUSTAND SEHR WIDERSTANDSFÄHIG IST, SOLLTEN SIE DIE OBERFLÄCHE IM SPÄTEREN GEBRAUCH VORSICHTIG BEHANDELN. ALLZU HÄUFIGES REINIGEN KANN DEM LACK SCHADEN.

GENERAL INFORMATION_PAINTED SURFACES THAT COULD BE DAMAGED IN TRANSIT OR DURING ASSEMBLY ARE PROTECTED BY A PLASTIC FILM OR FOAM SHEET; THIS SHOULD NOT BE REMOVED UNTIL ASSEMBLY IS COMPLETE. AFTER REMOVAL OF THE PROTECTIVE FILM OR SHEET, THE SURFACE MAY NEED A FEW DAYS TO HARDEN FULLY. DURING THIS PERIOD AN ODOUR MAY BE NOTICEABLE, BUT WILL STEADILY DECREASE. ALTHOUGH THE PAINT FINISH IS HIGHLY RESISTANT TO DAMAGE WHEN FULLY HARDENED, SURFACES SHOULD LATER BE TREATED WITH DUE CARE. TOO FREQUENT CLEANING CAN DAMAGE THE PAINT FINISH.

EMPFEHLUNG_LACKIERTE ODER LAMINIERTER OBERFLÄCHEN ZEICHNEN SICH DURCH BESONDERS EINFACHE REINIGUNG AUS. AUFGRUND DER GESCHLOSSENEN OBERFLÄCHE KÖNNEN SIE OHNE GROSSE KRAFTEINWIRKUNG ODER DEN EINSATZ CHEMISCHER MITTEL TÄGLICH ANFALLENDE VERSCHMUTZUNGEN LÖSEN. DAZU DEN SCHMUTZ MIT EINEM FEUCHTEN BAUMWOLLTUCH ENTFERNEN UND MIT EINEM TROCKENEN LAPPEN SANFT NACHTROCKNEN. IDEAL FÜR DIE REINIGUNG VON LACKIERTEN ODER LAMINIERTEN OBERFLÄCHEN IST DESTILLIERTES WASSER, EINE MILDE SEIFENLÖSUNG ODER LÖSUNGSMITTELFREIE FENSTERREINIGER. STÄRKERE BEANSPRUCHUNGSMERKMALE AUF LACKIERTEN OBERFLÄCHEN KÖNNEN MIT IM FACHHANDEL ERHÄLTLICHEN POLIERMITTELN ENTFERNT WERDEN. EINIGE DIESER PRODUKTE SIND ALLERDINGS FILMBILDEND ODER EINGEFÄRBT UND SOLLTEN DESHALB NICHT FÜR DIE BEHANDLUNG HELLER HÖLZER ODER DECKEND LACKIERTER OBERFLÄCHEN EINGESETZT WERDEN. ES EMPFIEHLT SICH, DIE GEBRAUCHSANWEISUNGEN DIESER PFLEGMITTEL GENAU ZU BEACHTEN. / **RECOMMENDATION**_PAINTED OR LAMINATED SURFACES ARE EXCEPTIONALLY EASY TO CLEAN. SINCE THE SURFACES ARE SMOOTH AND NON-POROUS, DUST AND DIRT CAN BE REMOVED FROM THEM IN DAY-TO-DAY USE WITHOUT UNNECESSARY FORCE; NO CHEMICAL CLEANING PRODUCTS ARE NEEDED. REMOVE DUST AND DIRT WITH A MOIST COTTON CLOTH, THEN DRY GENTLY WITH A DRY CLOTH. DISTILLED WATER, A MILD SOAP-AND-WATER SOLUTION OR A WINDOW CLEANING PRODUCT FREE FROM SOLVENTS ARE IDEAL FOR CLEANING PAINTED OR LAMINATED SURFACES. MORE SEVERE MARKS ON PAINTED SURFACES OCCURRING DURING USE OF THE ARTICLE CAN BE POLISHED OUT WITH A SUITABLE COMMERCIALY AVAILABLE PRODUCT. HOWEVER, SOME OF THESE POLISHES FORM A SURFACE FILM OR CONTAIN A DYE, AND SHOULD THEREFORE NOT BE USED ON LIGHT-COLOURED WOODS OR SURFACES WITH A FULLY COVERING PAINT FINISH. IT IS ADVISABLE TO STUDY THE INSTRUCTIONS FOR USE SUPPLIED WITH THESE PRODUCTS CAREFULLY.

ZU VERMEIDEN_ACHTEN SIE DARAUF, DASS DIE VERWENDETEN TÜCHER SAUBER SIND. EVENTUELL VORHANDENE MINERALISCHE VERSCHMUTZUNGEN WIE SAND- ODER STAUBKÖRNER KÖNNEN VOR ALLEM BEI HOCHGLANZOBERFLÄCHEN ZU KRATZERN FÜHREN. VERWENDEN SIE BAUMWOLL- STATT MIKROFASERTÜCHER UND SPÜLEN SIE DIESE VOR DEM REINIGEN GRÜNDLICH AUS. SOLLTE BEIM PUTZEN STAUB AUFGENOMMEN WERDEN, IST ES NÖTIG, DAS AUSSPÜLEN ÖFTERS ZU WIEDERHOLEN. EBENSO ZU VERMEIDEN IST DIE VERWENDUNG VON SCHEUERMITTELN, DA SIE DIE OBERFLÄCHE ZERKRATZEN WÜRDEN. BITTE VERWENDEN SIE AUCH KEINE SCHARFEN REINIGUNGSMITTEL, DA DIESE LÖSEMittelHALTIGE SUBSTANZEN ENTHALTEN KÖNNEN, DIE DEN LACK ANGREIFEN.

TO BE AVOIDED_MAKE SURE THAT THE CLOTHS YOU USE ARE CLEAN. MINERAL PARTICLES SUCH AS GRAINS OF SAND OR DUST CAN SCRATCH THE SURFACE, ESPECIALLY THOSE WITH A HIGH-GLOSS PAINT FINISH. USE COTTON RATHER THAN MICROFIBRE CLOTHS, AND RINSE THEM OUT THOROUGHLY BEFORE STARTING TO CLEAN THE SURFACE. IF DUST ADHERES TO THE CLOTH, RINSE IT OUT AGAIN AS OFTEN AS NECESSARY. DO NOT USE ABRASIVE CLEANING PRODUCTS, AS THESE COULD SCRATCH THE SURFACE, AND AVOID PRODUCTS CONTAINING SOLVENTS, WHICH COULD ATTACK THE PAINT FINISH.



SICHERHEITSHINWEIS_UM ZU VERMEIDEN, DASS EINE PERSON SICH UNGEWOLLT AN DEM KLAPP-HAKEN STÖSST ODER MÖGLICHERWEISE VERLETZT, SOLLTEN SIE FOLGENDE SICHERHEITSHINWEISE BEACHTEN:

- ACHTEN SIE DARAUFG, DASS DER KLAPPHAKEN IMMER EINGEKLAFFT IST, SOLANGE ER NICHT IN BENUTZUNG IST, ALSO KEINE KLEIDUNG ODER KLEIDERBÜGEL DARAN AUFGEHÄNGT SIND.
- MONTIEREN SIE DIE GARDEROBE NICHT IN ENGEN RÄUMEN ODER STELLEN IN RÄUMEN, DIE ALS DURCHGANG ODER LAUFWEG GENUTZT WERDEN. MONTIEREN SIE DIE GARDEROBE NUR AN STELLEN, DIE GUT EINSEHBAR SIND, NIEMALS HINTER ECKEN UND VORSPRÜNGEN, WO DIE GARDE-ROBE MÖGLICHERWEISE NICHT FRÜHZEITIG ALS HINDERNIS ERKANNT WERDEN KANN.

SAFETY PRECAUTIONS_TO PREVENT ANYONE FROM BEING STRUCK ACCIDENTALLY BY THE FOLDING HOOK AND POSSIBLY INCURRING INJURY, PLEASE TAKE THE FOLLOWING SAFETY PRECAUTIONS:

- MAKE SURE THAT THE FOLDING HOOK IS ALWAYS FOLDED IN WHEN NOT IN USE AND WHEN NO CLOTHING OR COAT HANGERS ARE ATTACHED TO IT.
- DO NOT INSTALL THE COAT STAND IN A NARROW SPACE OR IN PLACES WHERE PEOPLE WALK OR HAVE TO PASS CLOSE TO IT. THE COAT STAND SHOULD ONLY BE INSTALLED WHERE IT CAN BE CLEARLY SEEN, NOT BEHIND CORNERS OR PROJECTING WALLS WHERE IT MIGHT NOT BE IDENTIFIED IN GOOD TIME AS AN OBSTRUCTION.

BEI WEITEREN FRAGEN ZUR MONTAGE IHRES SCHÖNBUCH-MÖBELS WENDEN SIE SICH BITTE
DIREKT AN UNSEREN HERSTELLER / IF YOU HAVE ANY QUESTIONS CONCERNING THE ASSEMBLY
OF YOUR SCHÖNBUCH FURNITURE, FEEL FREE TO CONTACT OUR MANUFACTURER:

RESS MÖBELWERKSTÄTTEN GMBH U. CO. KG
OTTELMANNSHÄUSER STRASSE 1 · 97631 BAD KÖNIGSHOFEN · GERMANY
TEL. +49 (0)9761- 408 - 0 · FAX +49 (0)9761- 408 - 29
INFO@RESS-MOEBEL.DE · WWW.RESS-MOEBEL.DE

SCHÖNBUCH GMBH
INDUSTRIESTR. 11 · 97631 BAD KÖNIGSHOFEN · GERMANY
TELEFON +49 (0) 9761-39 62-0
FAX +49 (0) 9761-39 62-22
INFO@SCHOENBUCH.COM
WWW.SCHOENBUCH.COM

© SCHÖNBUCH GMBH, 2015
TECHNISCHE ÄNDERUNGEN IM SINNE VON VERBESSERUNGEN VORBEHALTEN
THE RIGHT TO INTRODUCE TECHNICAL IMPROVEMENTS IS RESERVED.