

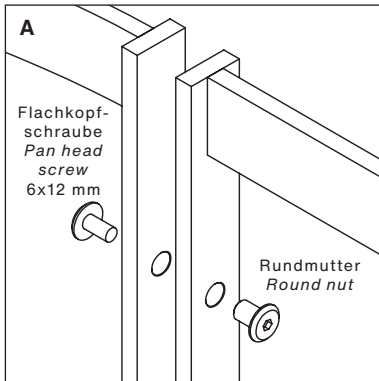
**schönbuch.**



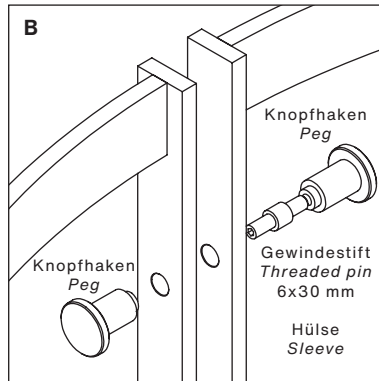
**MARU**

Montageanleitung  
*Assembly instructions*

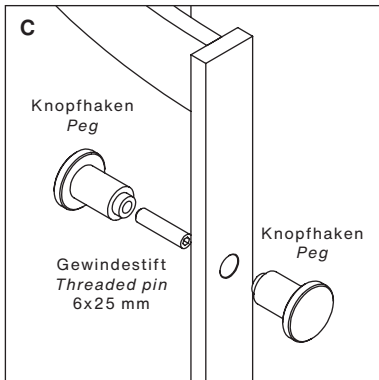
MARU - GARDEROBENELEMENTE VERBINDEN / JOINING COAT STAND ELEMENTS



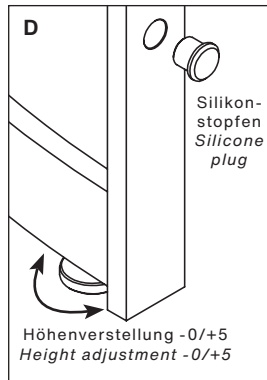
Garderobenelemente verbinden  
Joining coat stand elements



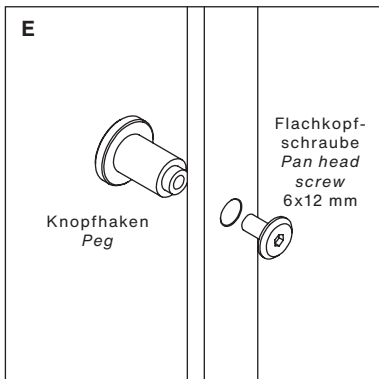
Verbinden mit doppeltem Knopfhaken / Joining with double peg



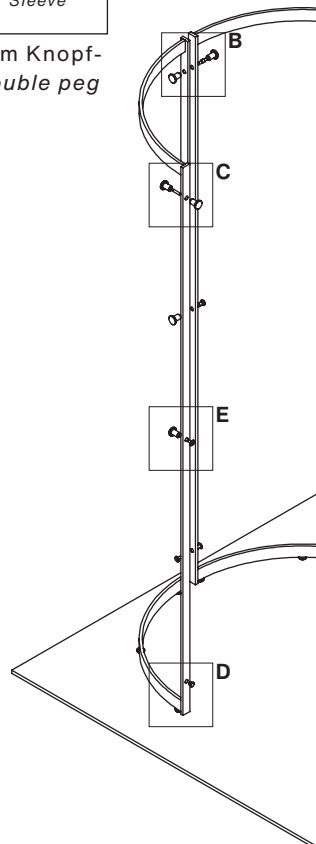
Doppelten Knopfhaken anbringen  
Attaching the double peg



Abdecken der Bohrungen und Höheneinstellung  
Covering the drill holes and adjusting the height

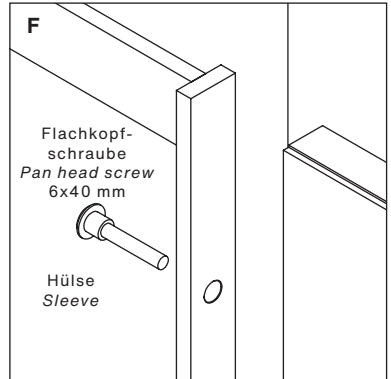
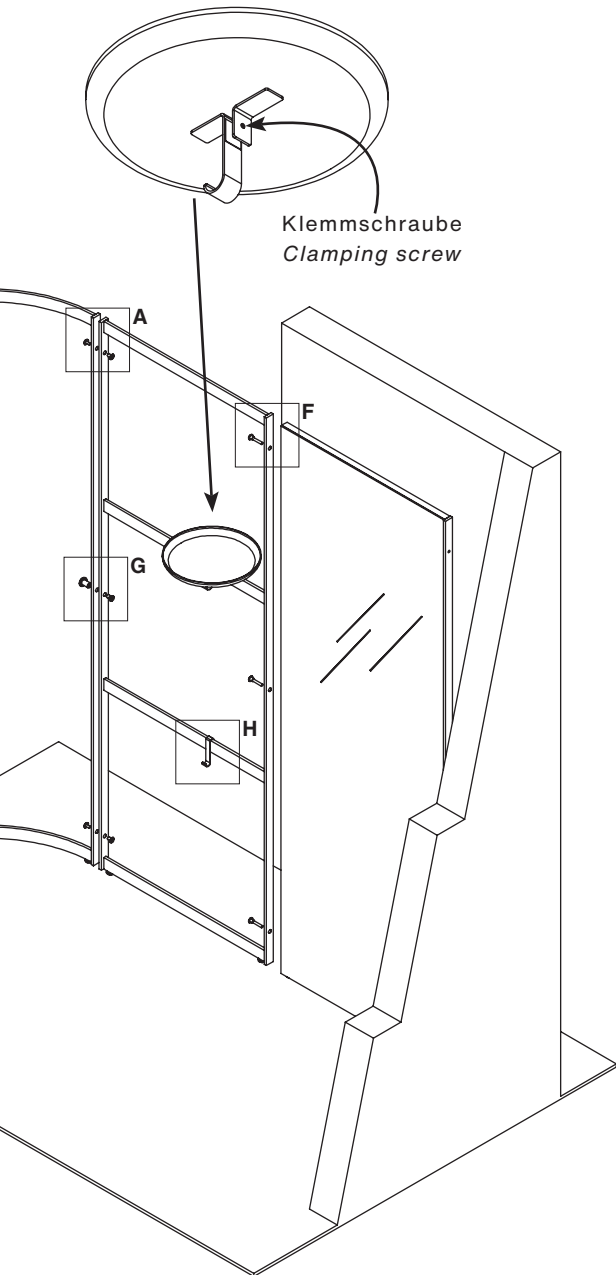


Knopfhaken anbringen  
Attaching the peg

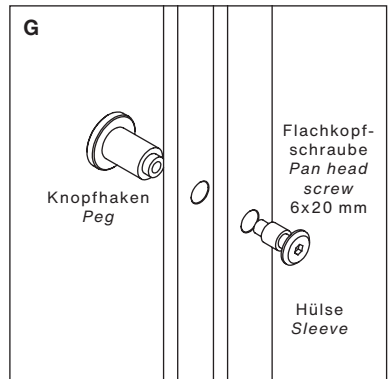


Kombinationsbeispiel  
Sample combination

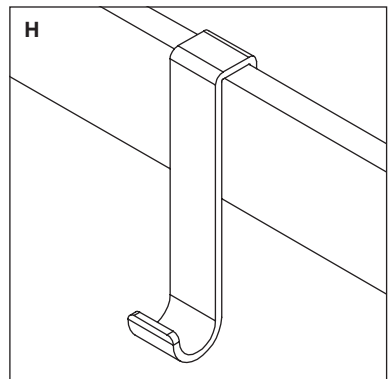
MARU - GARDEROBENELEMENTE VERBINDEN / JOINING COAT STAND ELEMENTS



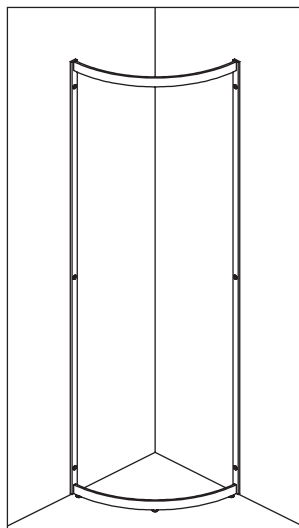
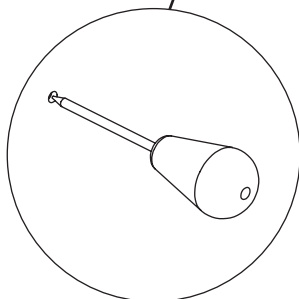
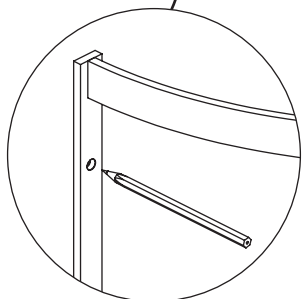
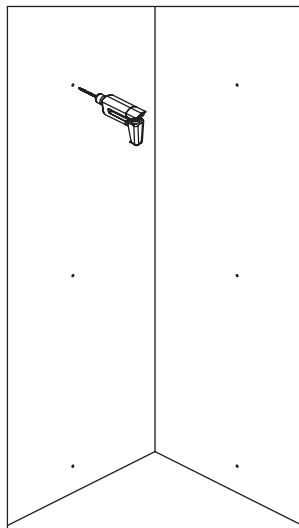
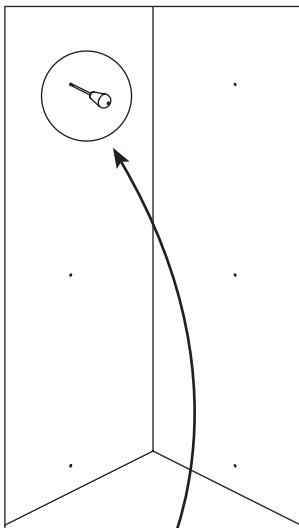
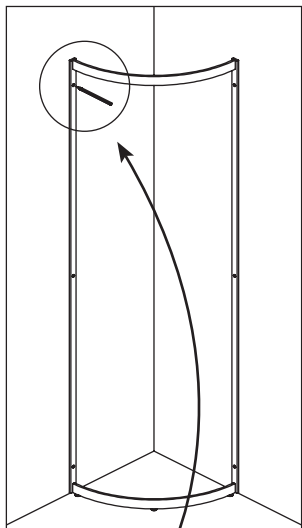
Garderoebenelement und Spiegel verbinden / Joining coat stand element and mirror



Verbinden mit Knopfhaken  
Joining with peg



MARU - WANDMONTAGE 90° ZUR WAND  
 MARU - WALL MOUNTING PERPENDICULAR TO WALL



Bohrpunkte anzeichnen  
 Mark drill points  
 with a pencil

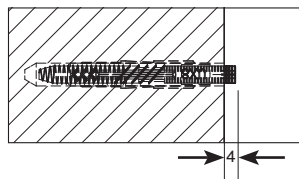
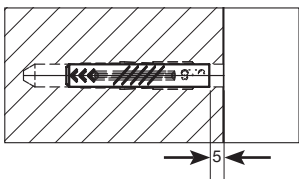
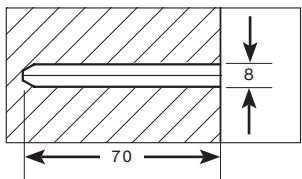
Bohrpunkte markieren  
 Mark drill points



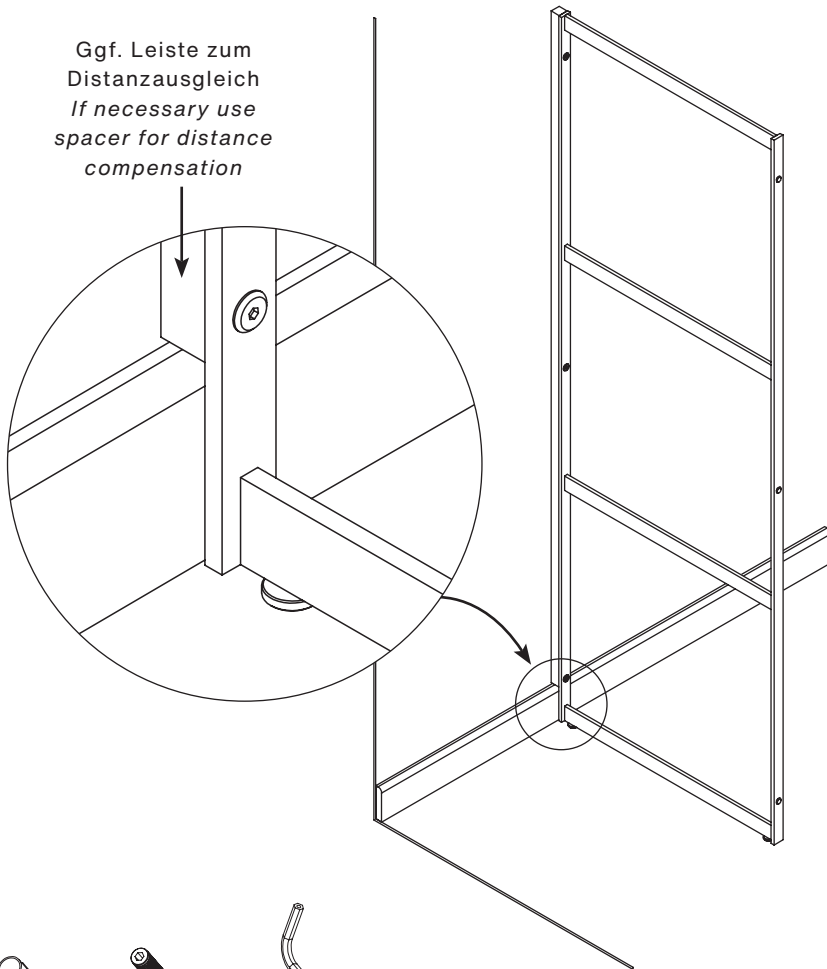
6x  
 8x50 mm

6x  
 6x70 mm

Inbusschlüssel 6x  
 Inbus key



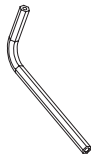
MARU - WANDMONTAGE BEI SOCKELLEISTE  
MARU - WALL MOUNTING FOR SKIRTING BOARD



3x  
8x50 mm



3x  
6x70 mm

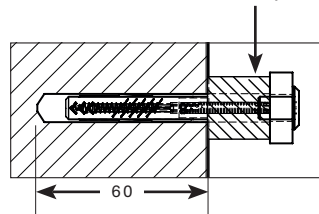
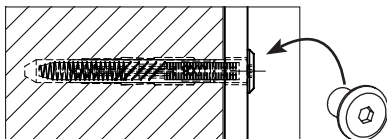


Inbusschlüssel  
*Inbus key*

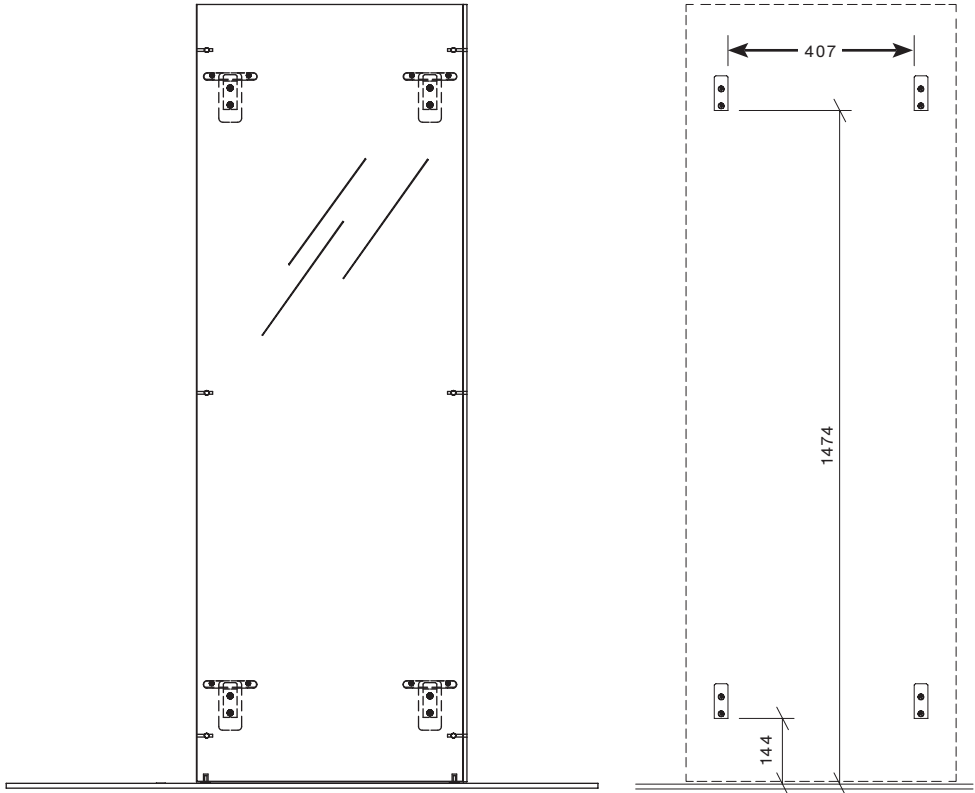


3x

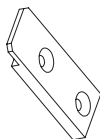
Ggf. Leiste zum Distanzausgleich  
*If necessary use spacer for distance compensation*



MARU - WANDMONTAGE SPIEGELELEMENT  
MARU - WALL MOUNTING MIRROR ELEMENT



Bohrmaße in mm - Vorderansicht des Spiegels  
Drilling dimensions in mm - front view of the mirror



4x



8x

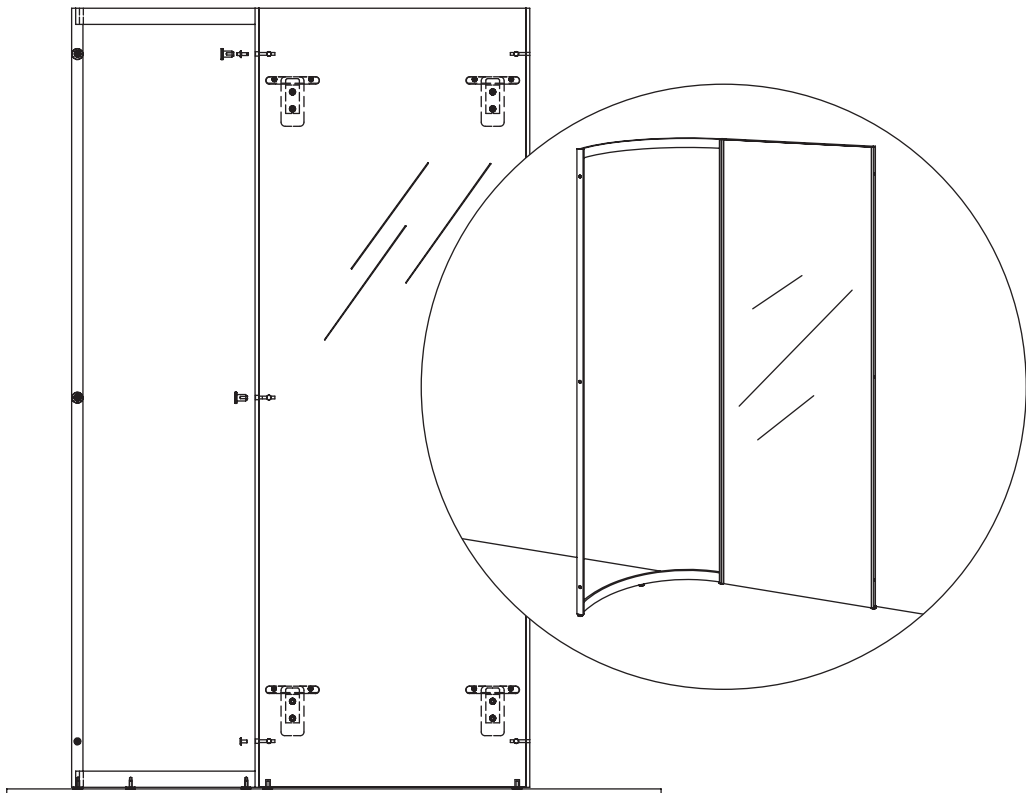
8x50 mm



8x

5x60 mm

MARU - WANDMONTAGE SPIEGELELEMENT  
MARU - WALL MOUNTING MIRROR ELEMENT



Garderobenelemente können nicht  
parallel an der Wand montiert werden.

*Coat stand elements cannot be  
mounted parallel to the wall.*

Pflegehinweise finden Sie auf unserer Webseite.

*You can find care instructions on our website.*

Schönbuch GmbH  
Phone +49.(0)9761.3962-0  
info@schoenbuch.com

Technische Änderungen  
im Sinne von Verbesserungen vorbehalten.  
*The right to introduce  
technical improvements is reserved.*