

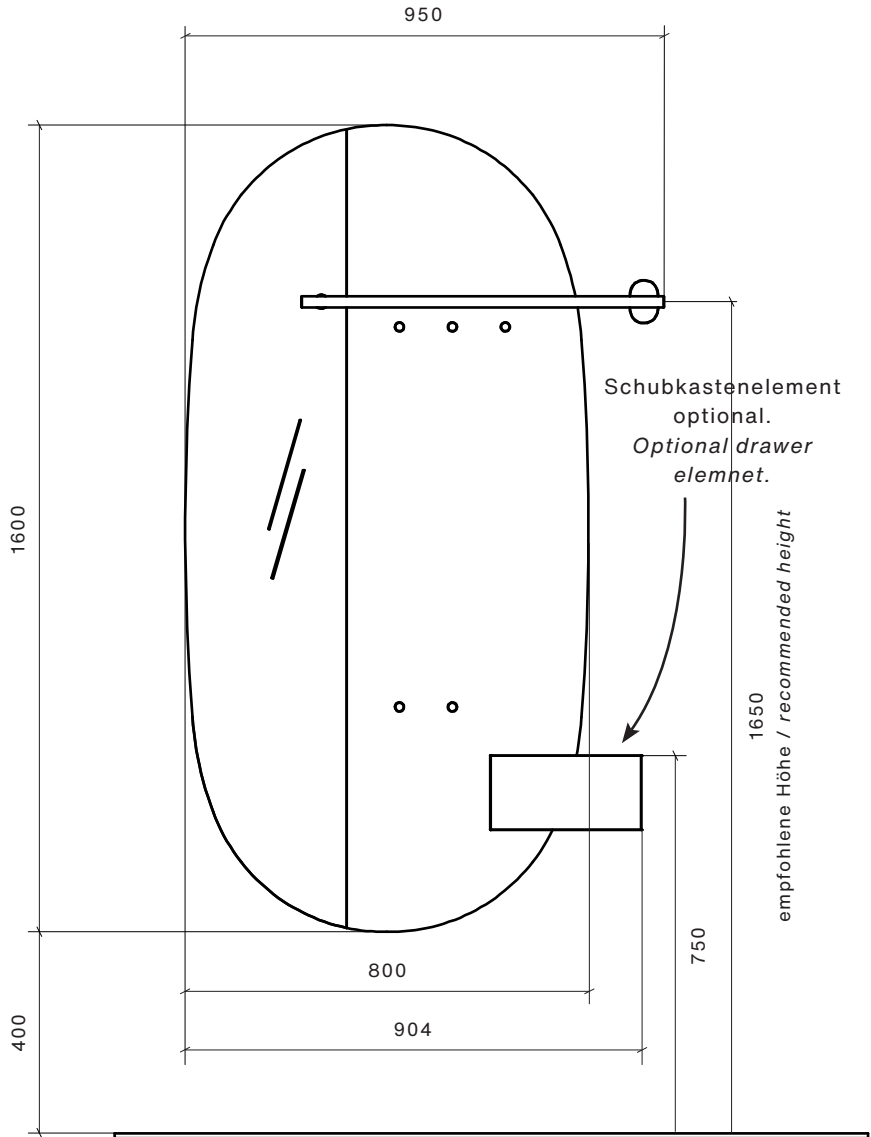
schönbuch.



MASK

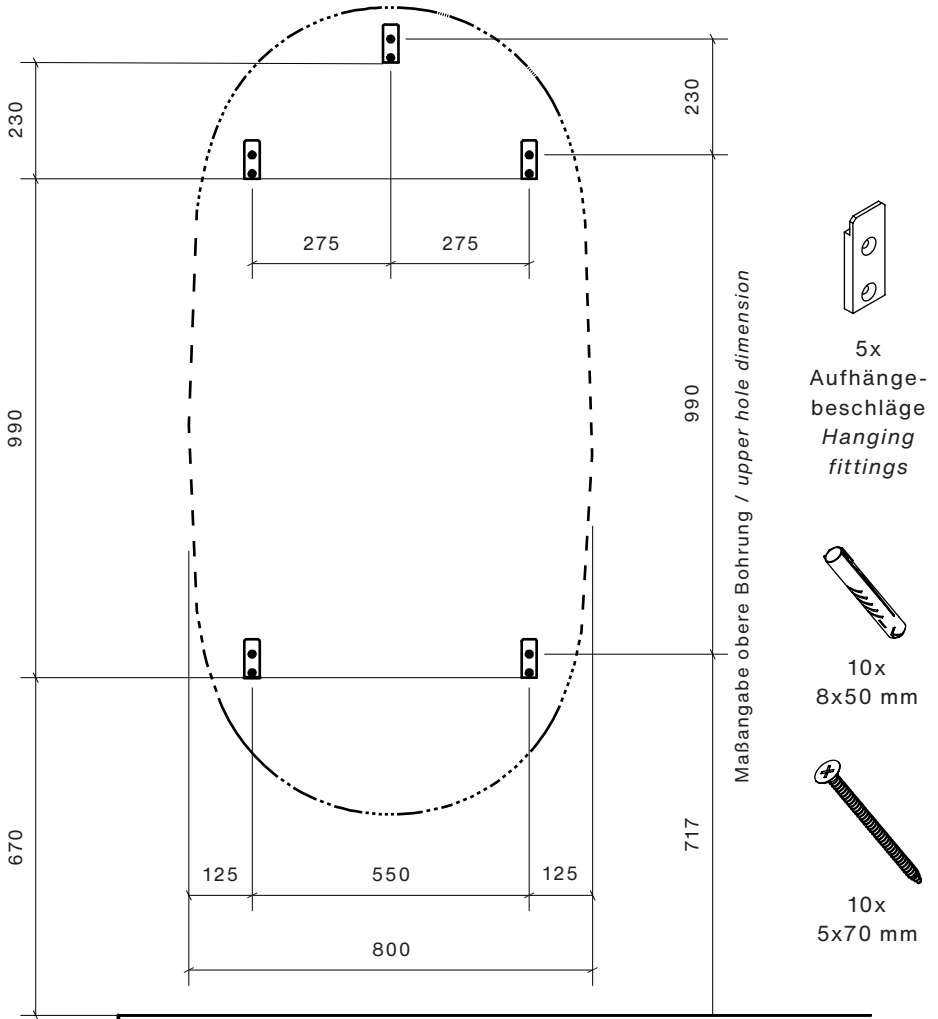
Montageanleitung
Assembly instructions

MASK - S
Panelbreite / Panel width 800 mm



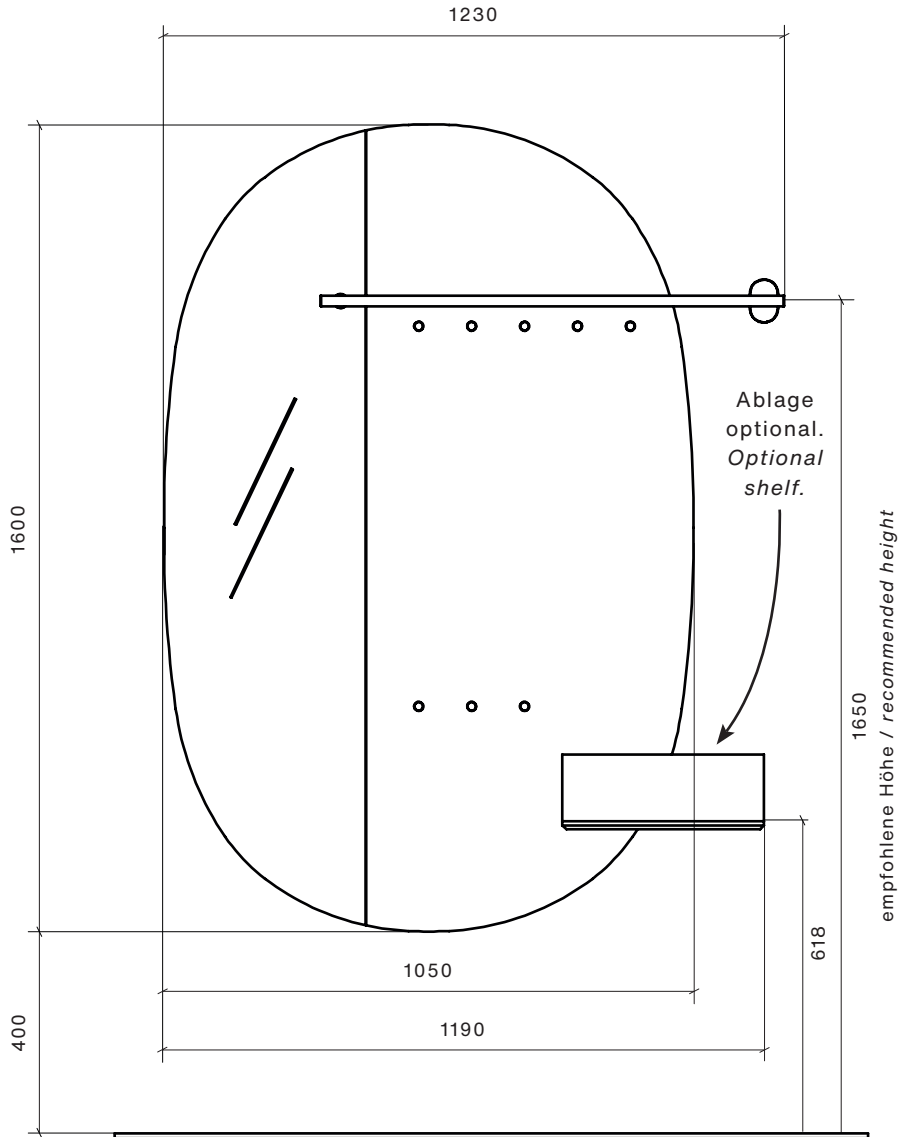
MASK - S
Panelbreite / Panel width 800 mm

Aufhängebeschläge montieren.
Mount hanging fittings.



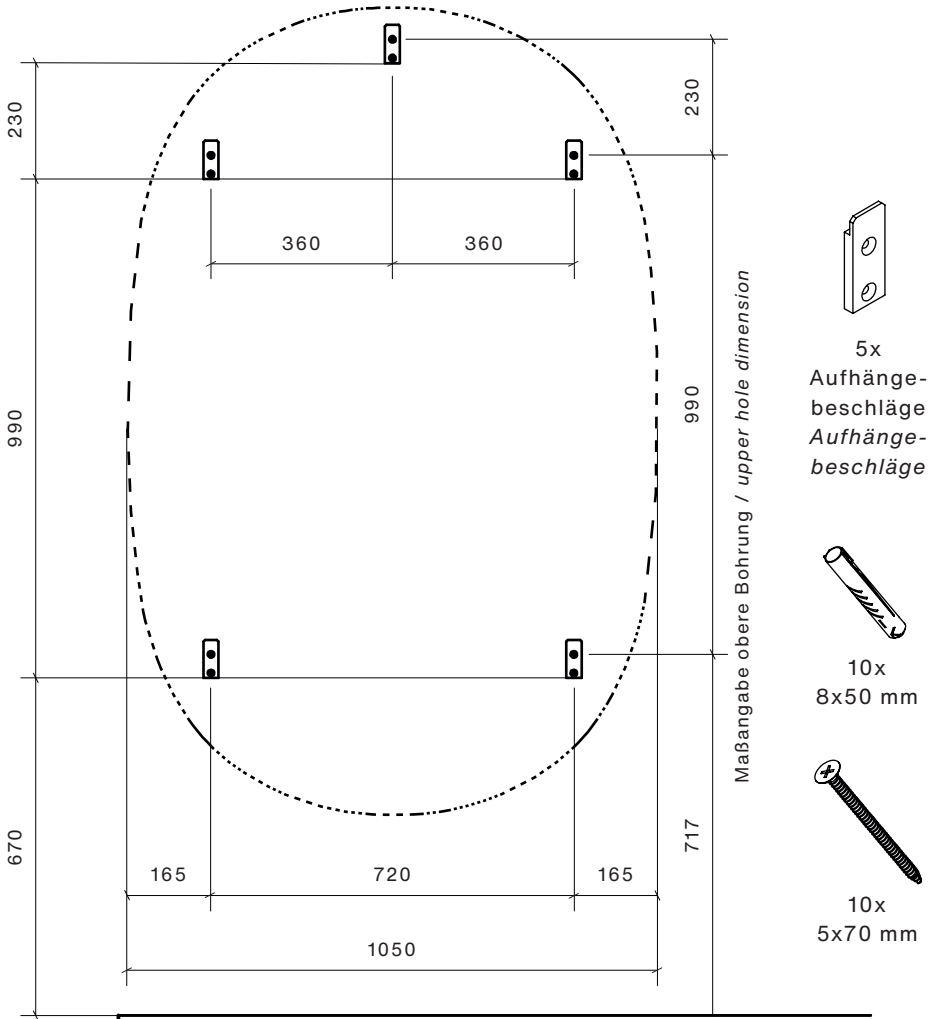
Bohrmaße in mm - Vorderansicht der Paneelgarderobe.
Drilling dimensions in mm - front view of panel coat rack.

MASK - M
Paneebreite / Panel width 1050 mm



MASK - M
Panelbreite / Panel width 1050 mm

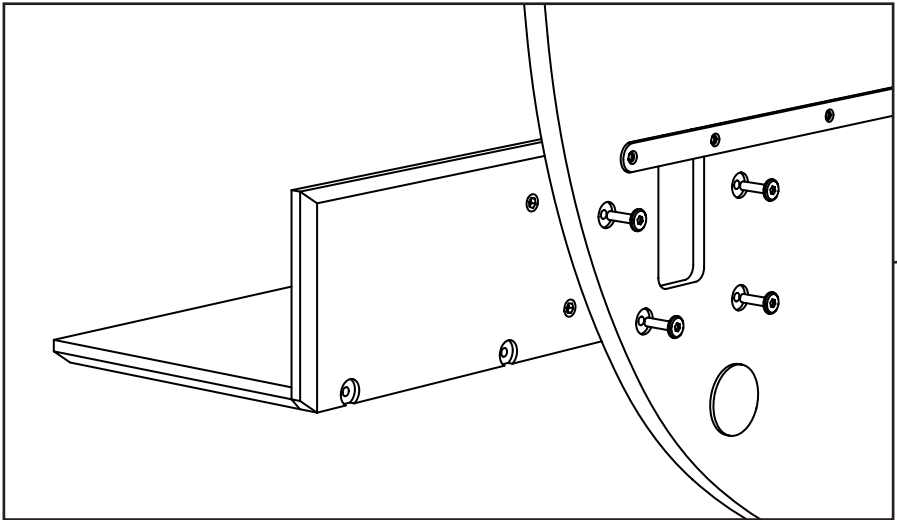
Aufhängebeschläge montieren.
Mount hanging fittings.



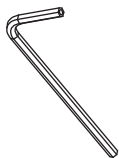
Bohrmaße in mm - Vorderansicht der Paneelgarderobe.
Drilling dimensions in mm - front view of panel coat rack.

MASK

Wenn vorhanden, vor der Wandmontage
Ablage oder Schubkastenkonsole montieren.
*If necessary mount shelf or drawer element
before wall mounting.*

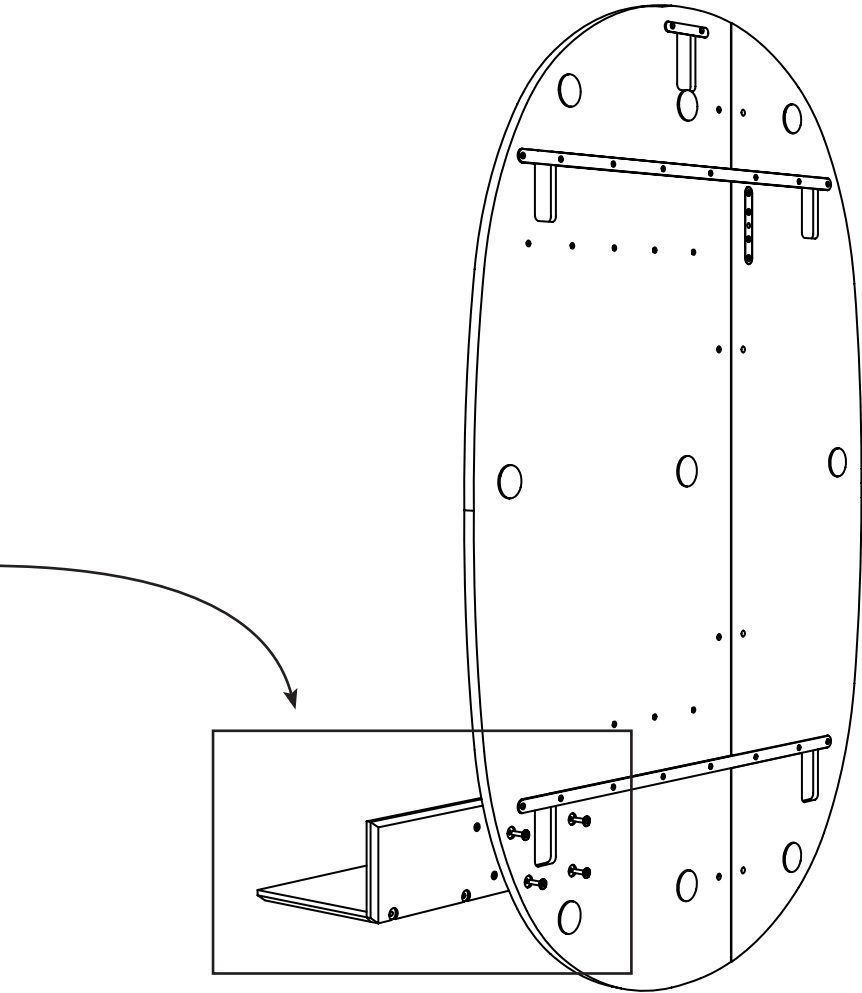


4x
6x25 mm



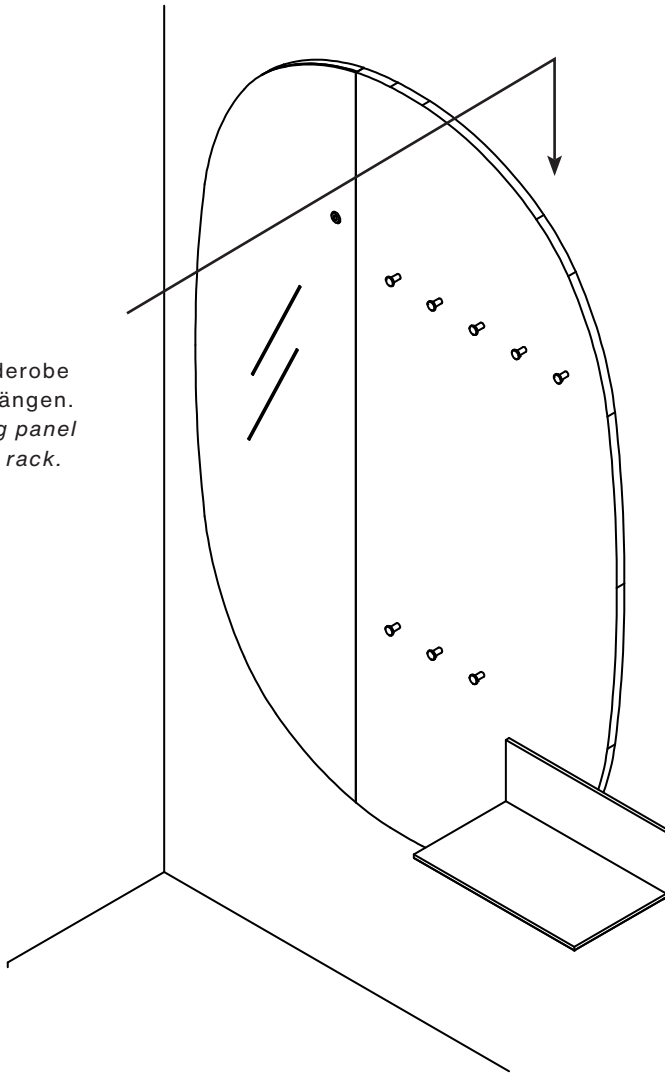
1x
SW 4

MASK

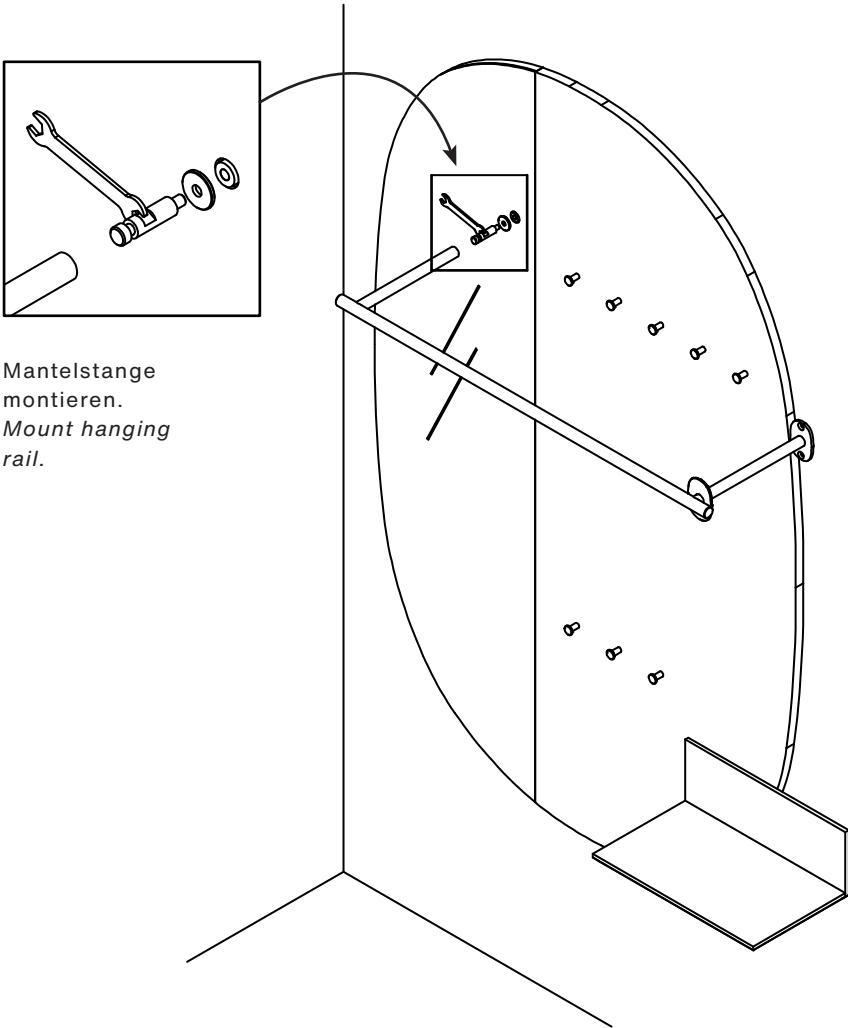


MASK

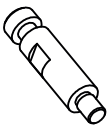
Garderobe
einhängen.
Hang panel
coat rack.



MASK



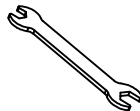
Mantelstange
montieren.
*Mount hanging
rail.*



1x

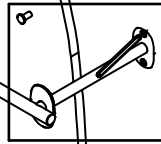
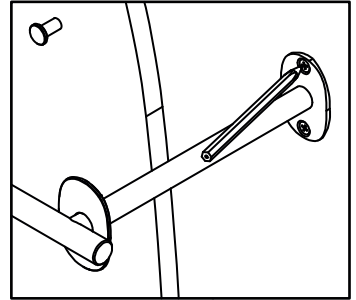


1x

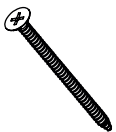


1x

MASK



Mantelstange
waagrecht ausrichten,
Bohrlöcher markieren
und mit Dübel und
Schraube befestigen.
*Align the hanging rail
horizontally, mark the
drill holes and fasten
with dowel and screw.*

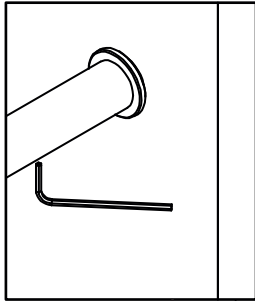


2x
6x70 mm

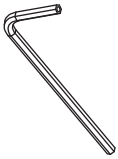
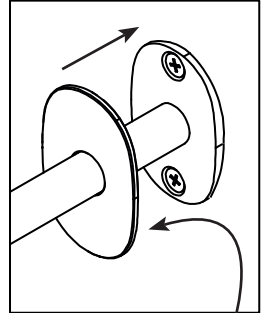


2x
8x50 mm

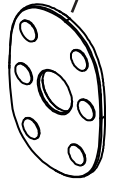
MASK



Madenschraube festziehen.
Tighten the grub screw.



1x
SW 2,5



Abdeckplatte mit
Klebepunkten
befestigen.
*Fix cover plate
using the
adhesive dots.*

Pflegehinweise finden Sie auf unserer Webseite.
You can find care instructions on our website.

Schönbuch GmbH
Phone +49.(0)9761.3962-0
info@schoenbuch.com

Technische Änderungen
im Sinne von Verbesserungen vorbehalten.
*The right to introduce
technical improvements is reserved.*