

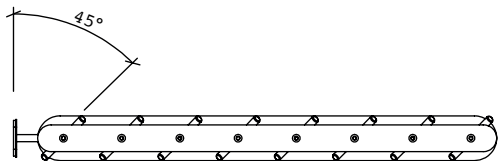
**schönbuch.**



**SUMI**

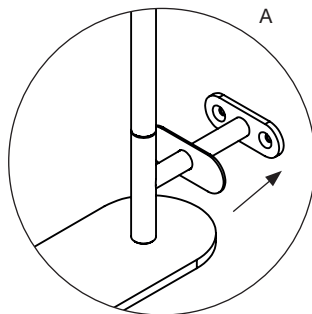
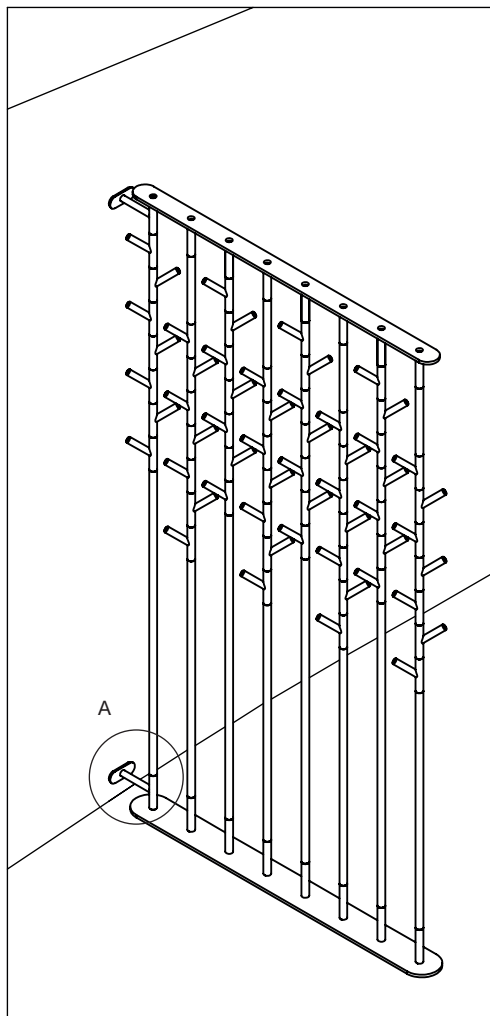
Montageanleitung  
*Assembly instructions*

GARDEROBE RAUMTEILER S / M COAT STAND AS ROOM DIVIDER S / M



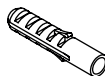
Standard Hakeneinstellung  
Hakenverstellung siehe Seiten 4 und 5

*Standard hook adjustment  
Hook adjustment see pages 4 and 5*



nach dem Befestigen die Schutz-  
folie von den Klebepunkten  
entfernen und die Abdeckplatte  
auf die Grundplatte drücken

*Remove the protective film from the  
adhesive after attaching the cover  
plate and press the cover plate onto  
the base plate*



4x  
8x51



4x  
5x60

Wandbohrbild:

4x Bohrung Ø8mm Tiefe 60mm

Bemaßung in mm

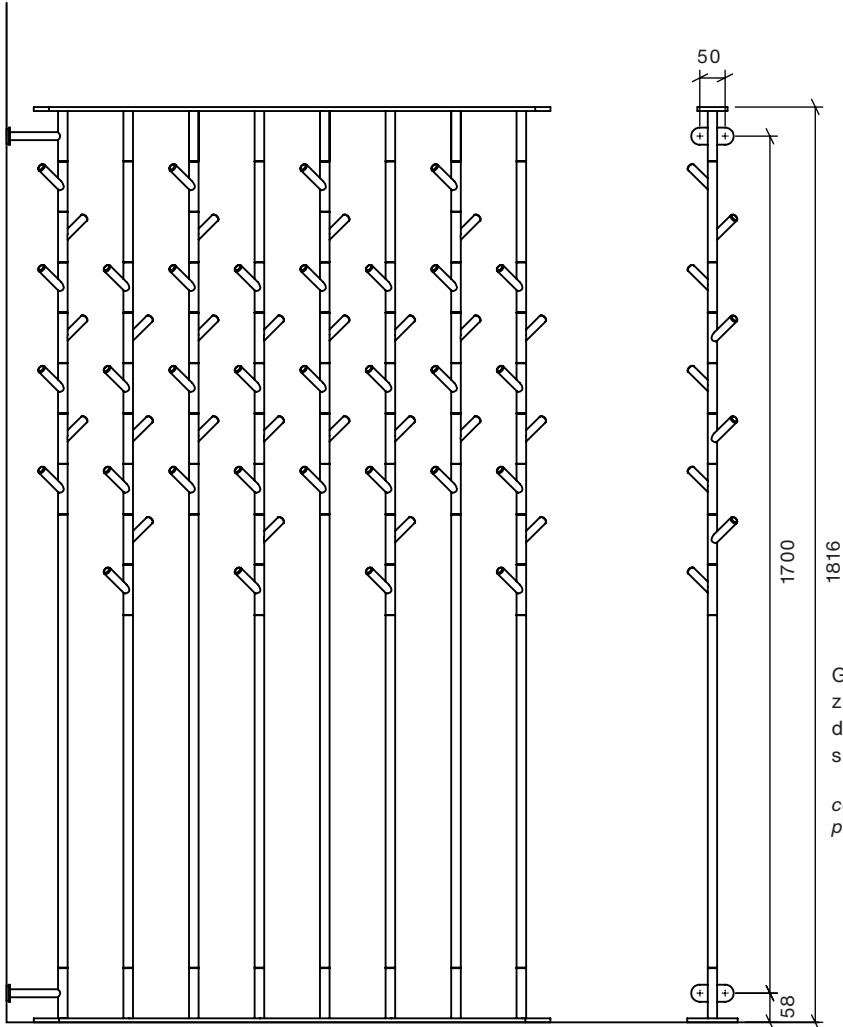
Bohrbild bei Garderobe M und S sind identisch

Wall drilling pattern:

4x hole Ø8mm depth 60mm

Dimension in mm

Drilling pattern for wardrobe M and S are identical



## HAKENAUSRICHTUNG ÄNDERN *CHANGE HOOK ALIGNMENT*

Für Garderobenständer, Garderobe, Garderobe Raumteiler

Abbildung am Beispiel der Garderobe. Für die Garderobe Raumteiler und den Garderobenständer bitte in gleicher Weise vorgehen. Schlüssel zum Verstellen der Haken befindet sich im Zubehör.

Zum Anbringen eines Spiegels oder Ablage kann es notwendig sein die Haken zu drehen.

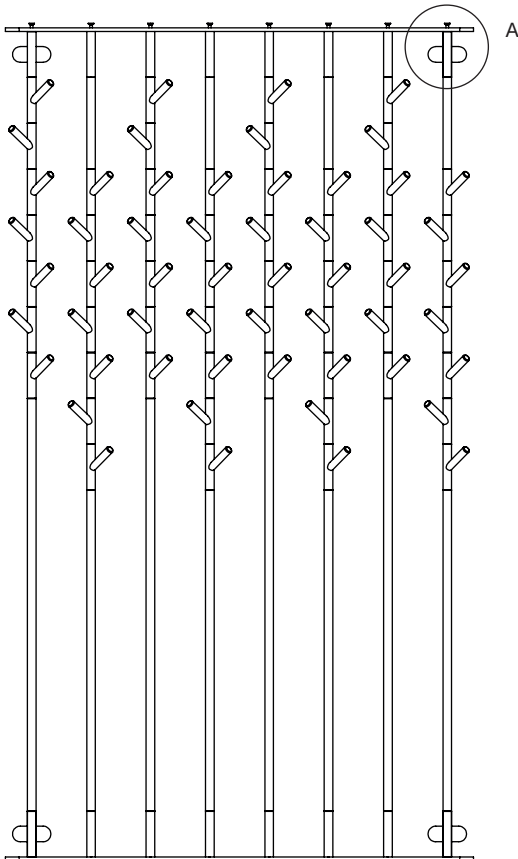
Bitte beachten: die Haken können nur nach dem Lösen der oberen Schrauben gedreht werden. Im montierten Zustand ist dies nicht möglich.

*For coat stand, coat stand S,M, coat stand as room divider S, M.*

*Illustration shows the coat stand M as an example. Please proceed in the same way for the coat stand as room divider and the coat stand. The key for adjusting the hooks is included.*

*To attach a mirror or shelf, it may be necessary to turn the hooks.*

*Please note: the hooks can only be turned after loosening the upper screws. This is not possible when the unit is assembled.*

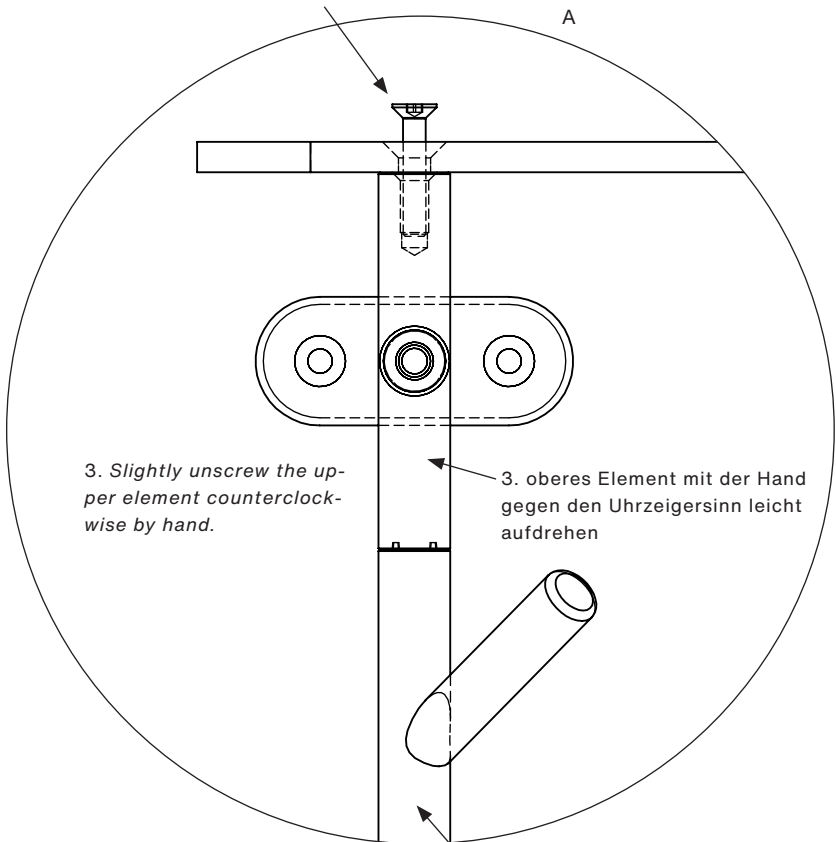


1. Element darf nicht an der Wand befestigt sein, gegebenenfalls Wandbefestigung lösen.

1. *The element must not be fixed to the wall, loosen the wall fixing if necessary.*

2. alle Schrauben auf der Oberseite max 10mm aufdrehen. Wichtig: nicht komplett lösen!

2. *Unscrew all screws on the top side max. 10mm. Important: do not loosen completely!*



3. *Slightly unscrew the upper element counterclockwise by hand.*

3. oberes Element mit der Hand gegen den Uhrzeigersinn leicht aufdrehen

5. alle Elemente und Schrauben in umgekehrter Reihenfolge im Uhrzeigersinn wieder festdrehen

*Re-tighten all elements and screws in reverse order in a clockwise direction.*

4. Haken leicht anheben und in die gewünschte Position bringen. Die Haken können in 8 Positionen einrasten

*Lift the hooks slightly and bring them into the desired position. The hooks can lock into 8 positions*

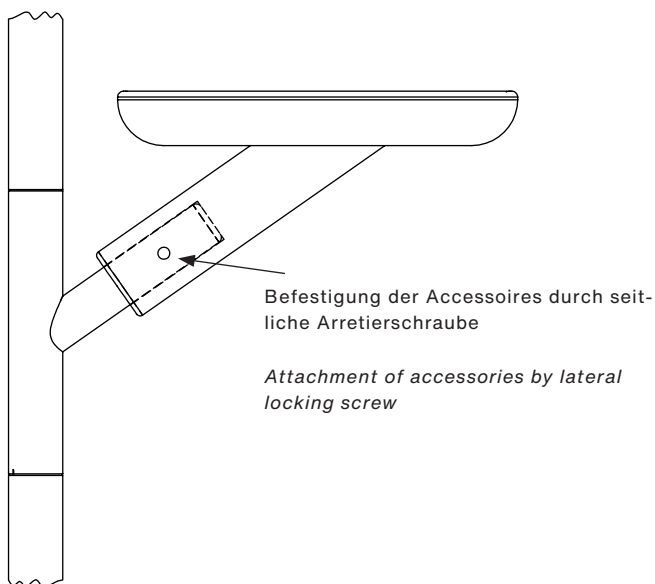
## MONTAGE ACCESSOIRES ASSEMBLY ACCESSORIES

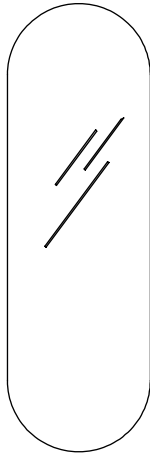
Die Accessoires können an jeden Haken montiert werden. Zu beachten: die ovale Ablage und der ovale Spiegel benötigen zwei Haken zur Befestigung.

Je nach Accessoires ist es eventuell notwendig die Hakenausrichtung zu ändern, siehe Seite 4 und 5.

*The accessories can be mounted on any hook. Please note: the oval shelf and the oval mirror require two hooks for mounting.*

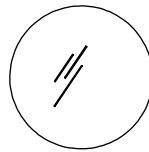
*Depending on the accessories, it may be necessary to change the hook orientation, see pages 4 and 5.*





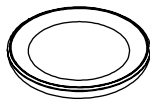
Spiegel oval  
2 Haken  
Abstand 500 mm

Mirror oval  
2 hooks  
Distance 500 mm



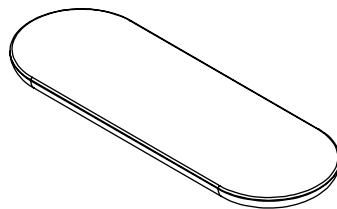
Spiegel rund  
1 Haken

Mirror circular  
1 hook



Ablage rund  
1 Haken

Shelf circular  
1 hook



Ablage oval  
2 Haken  
Abstand 250 mm

Oval shelf  
2 hooks  
Distance 250 mm

Schönbuch GmbH  
Phone +49.(0)9761.3962-0  
info@schoenbuch.com