

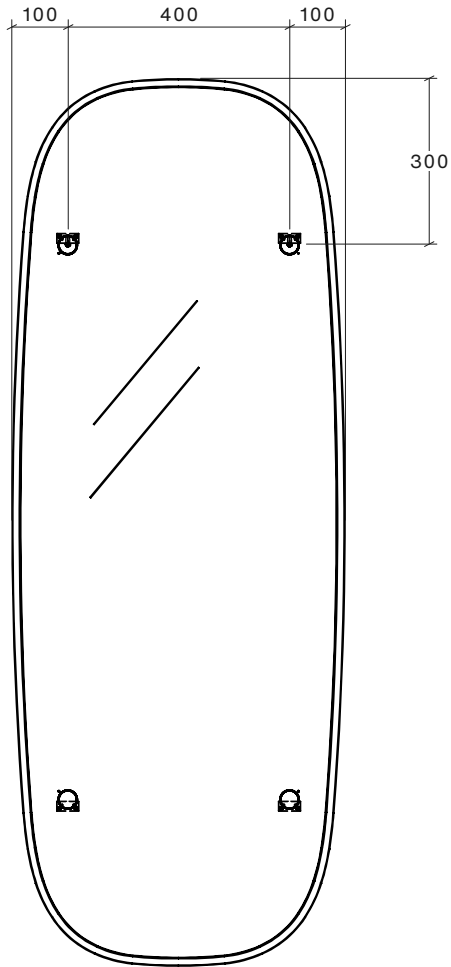
**schönbuch.**



**RHEA**

Montageanleitung  
*Assembly instructions*

RHEA 160 x 60 cm



Bohrmaße in mm - Vorderansicht des Spiegels  
*Drilling dimensions in mm - front view of the mirror*

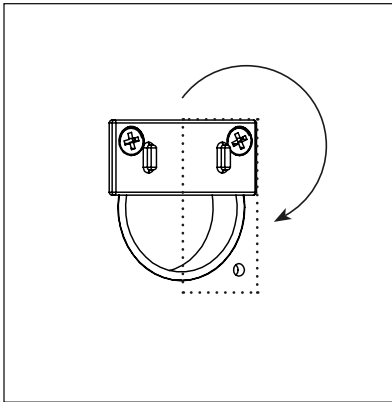
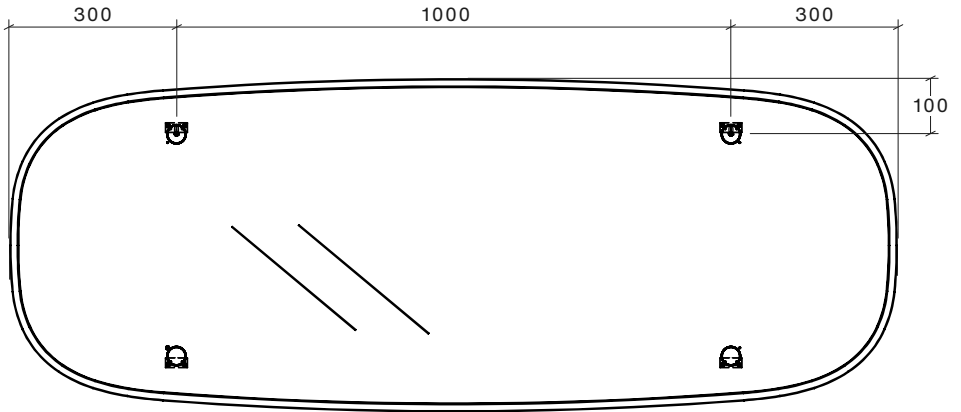


2x  
8x40

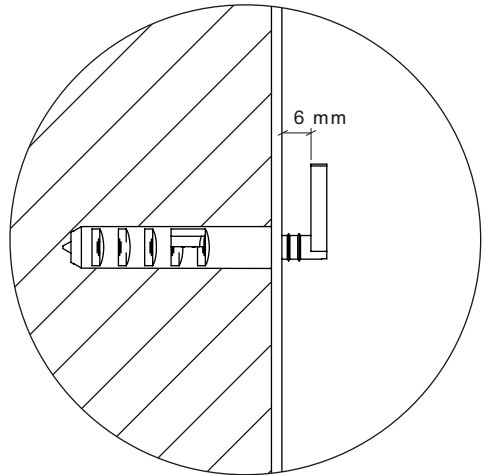


2x  
5x60

RHEA 60 x 160 cm



Bei waagrechtter Montage  
Aufhängebeschlag um 90 Grad drehen  
*For horizontal mounting, turn the  
suspension fitting by 90 degrees*



Wandmontage  
*Wall mounting*

Pflegehinweise finden Sie auf unserer Webseite.  
*You can find care instructions on our website.*

Schönbuch GmbH  
Phone +49.(0)9761.3962-0  
info@schoenbuch.com

Technische Änderungen  
im Sinne von Verbesserungen vorbehalten.  
*The right to introduce  
technical improvements is reserved.*