

**schönbuch.**



## STRIPES

Montageanleitung  
*Assembly instructions*

LEGENDE

KEY



Montage zu mehreren  
*Assembly recommended more than one person*

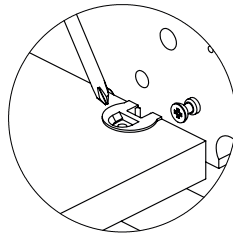
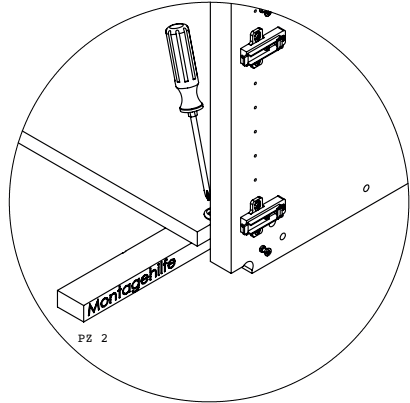
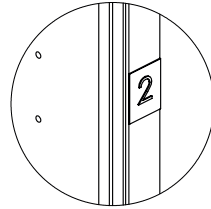
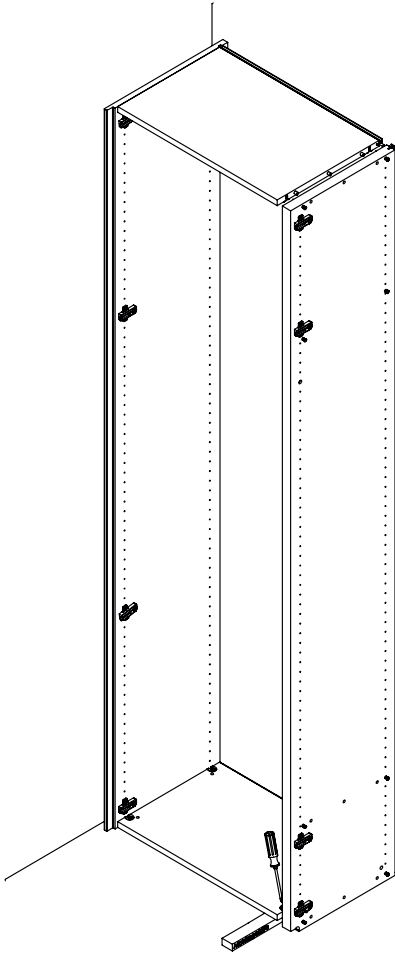
# INHALT

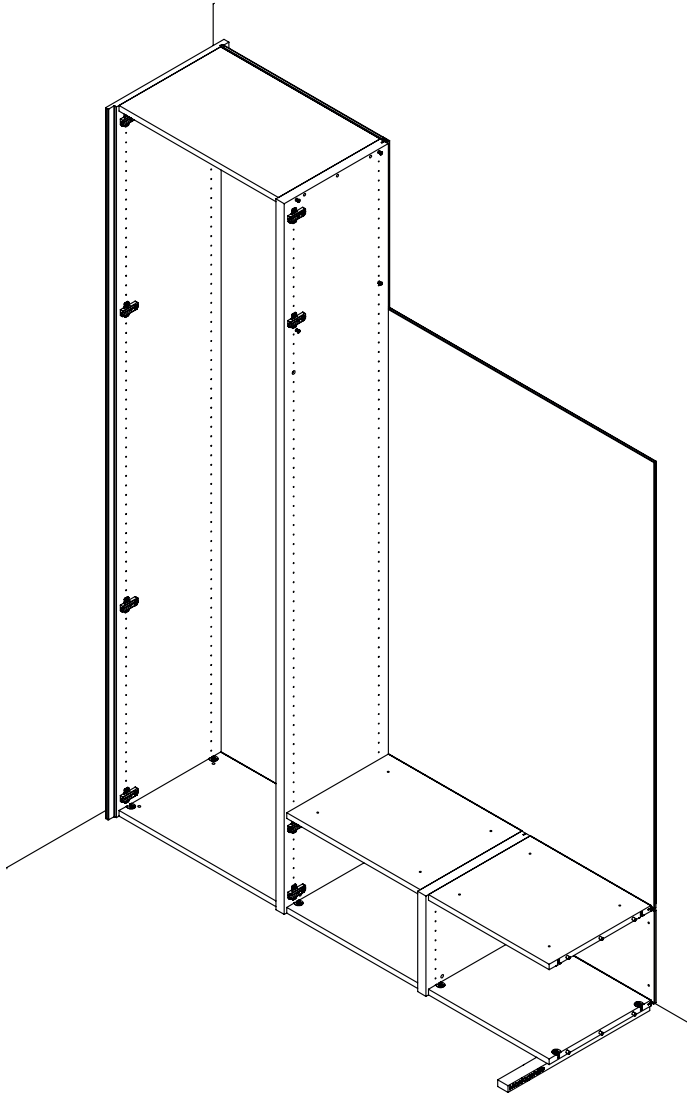
## CONTENT

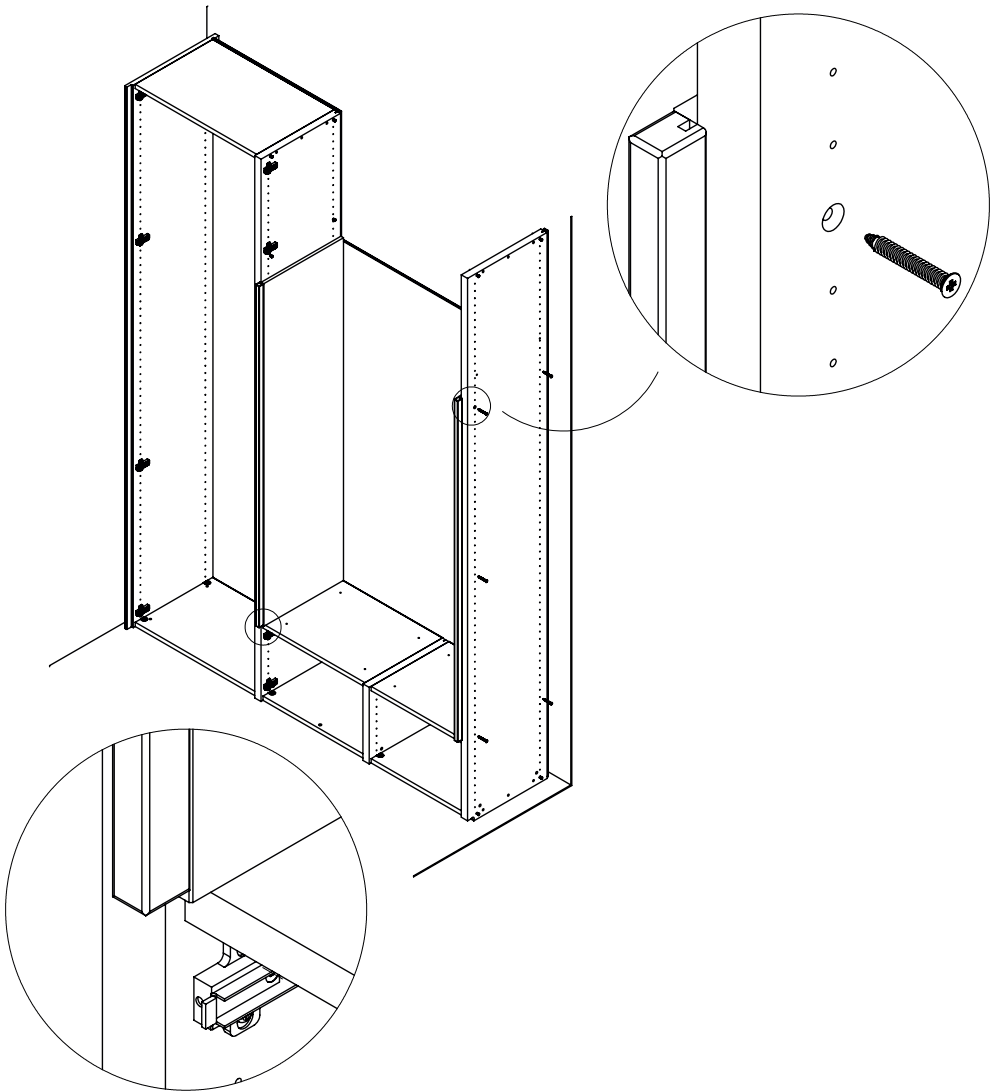
- 4 SCHRANK *CUPBOARD*
- 5 AUFBAU NICHE *CONSTRUCTION NICHE*
- 11 DETAIL STOFFRÜCKWAND *DETAIL FABRIC WALL*
- 12 SCHRANKAUSRICHTUNG *ALIGNMENT CARCASS*
- 13 KIPPSCHUTZ OPTION 1 *TILT PROTECTION OPTION 1*
- 14 HIGHBOARD UND SIDEBOARD *HIGHBOARD AND SIDEBOARD*
- 15 BANK *BENCH*
- 16 SCHUHKLAPPE *SHOE FLAP*
- 17 ECKSCHRANK *CORNER CUPBOARD*
- 18 MONTAGE OFFENES ELEMENT *ASSEMBLY OPEN ELEMENT*
- 19 LICHELEMENT *LIGHTING ELEMENT*
- 20 TIEFENVERSATZ *DEPTH OFFSET*
- 22 AUSSENSEITEN *OUTER SIDES*
- 23 MONTAGE DÜNNER AUSSENSEITE *ASSEMBLE SLIM OUTER SIDES*
- 24 MONTAGE UND EINSTELLUNGEN TÜR  
*ASSEMBLE AND ADJUSTMENTS DOORS*
- 25 POSITIONIERUNG TÜRENBÄNDER *POSITIONING DOOR CONCEALED HINGE*
- 26 SCHUBKASTEN *DRAWER*
- 28 POSITIONIERUNG INNENEINTEILUNG *POSITIONING INTERIOR FITTINGS*
- 29 GERÄTEBODEN *POWER SOCKET SHELF*
- 30 PASSBLENDE *PASSBLENDE*
- 32 SOCKELBLENDE
- 34 DECKENBLENDEN *DECKENBLENDEN*
- 36 DEMONTAGE UND ENTSORGUNG *DISASSEMBLY AND DISPOSAL*

## SCHRANK CUPBOARD

Bei Seiten und Rückwänden Nummerierung beachten. (von links nach rechts)  
*Note numbering on sides and back walls. (left to right)*



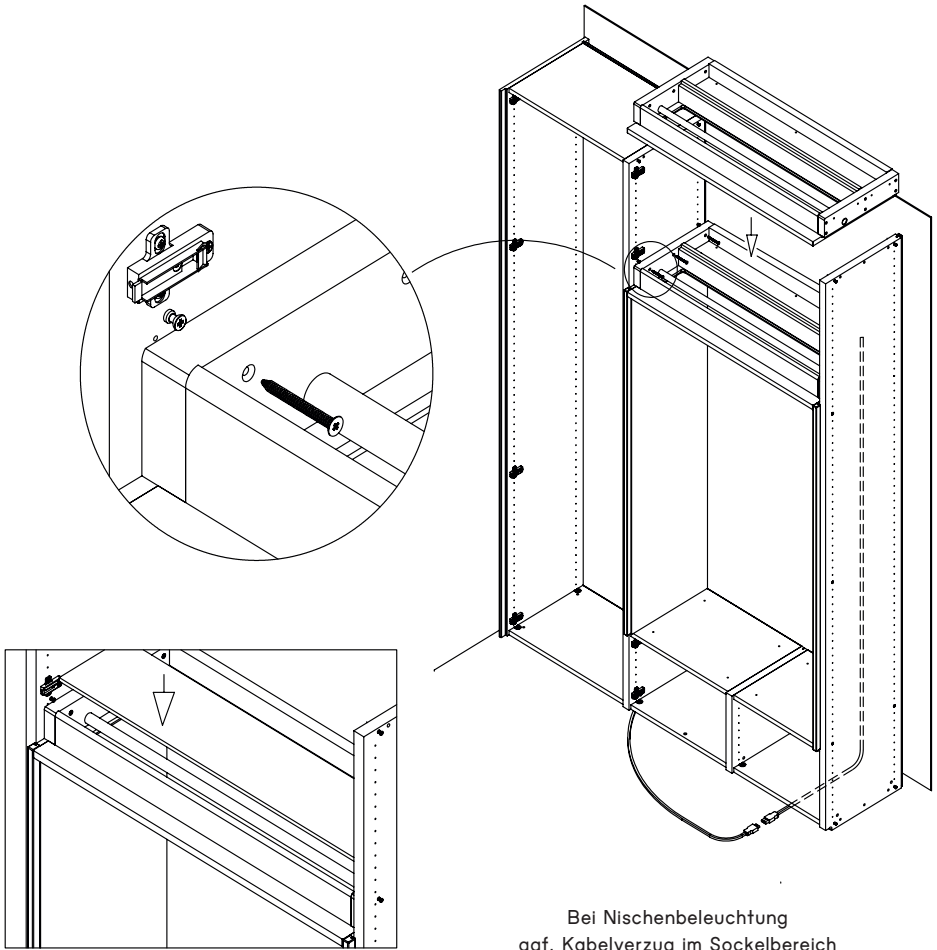
AUFBAU NICHE *CONSTRUCTION NICHE*



10x  
4,5 x 40 mm  
Klopflochgebohrt



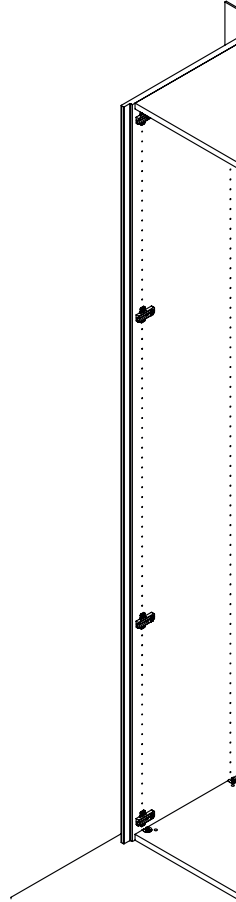
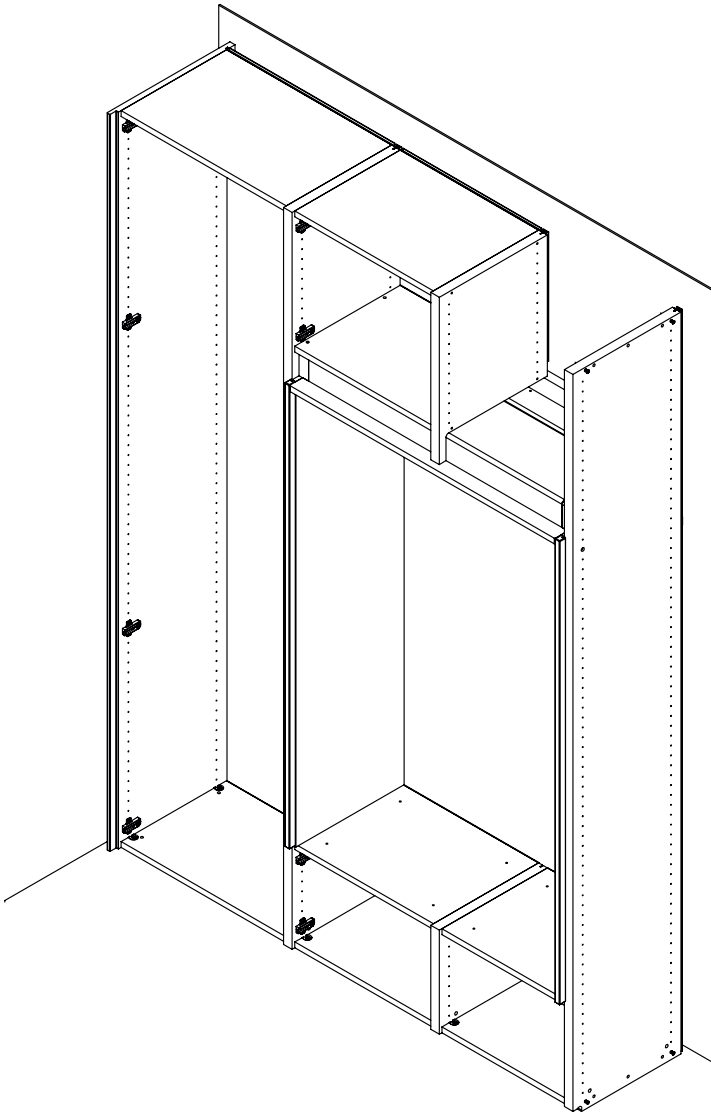
10x  
Abdeckkappe  
MW-DU0112



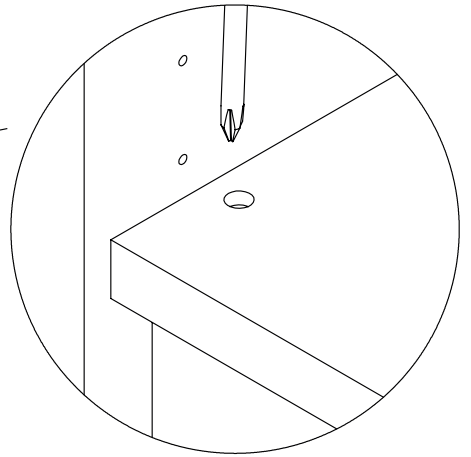
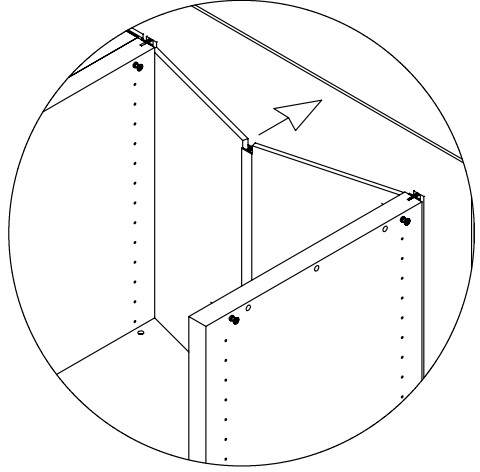
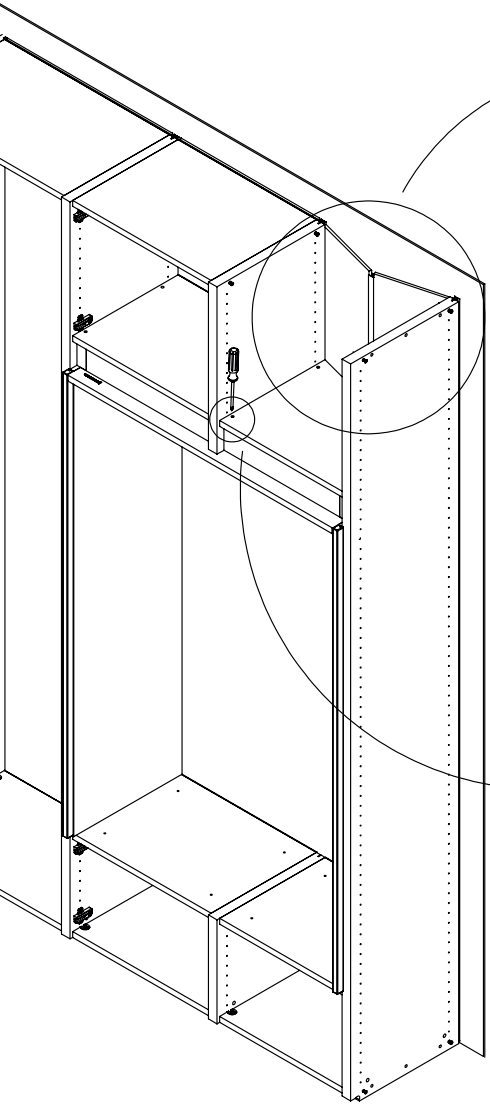
8x  
4,5 x 40 mm  
Klopflochgebohrt

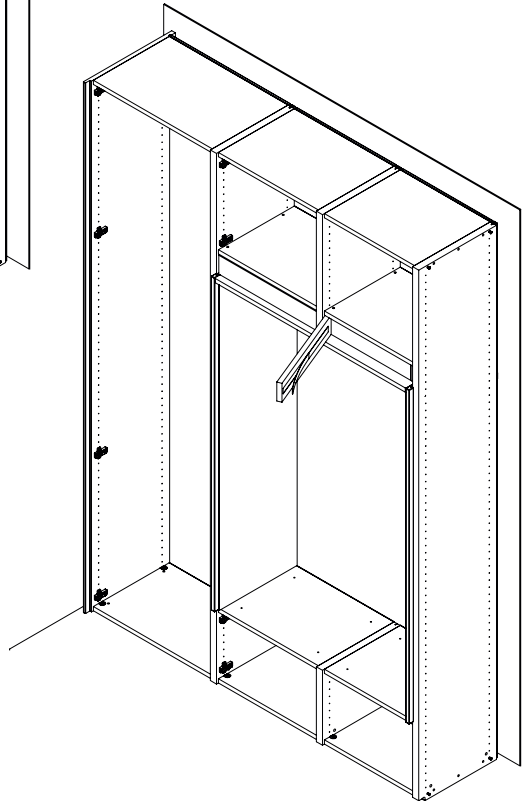
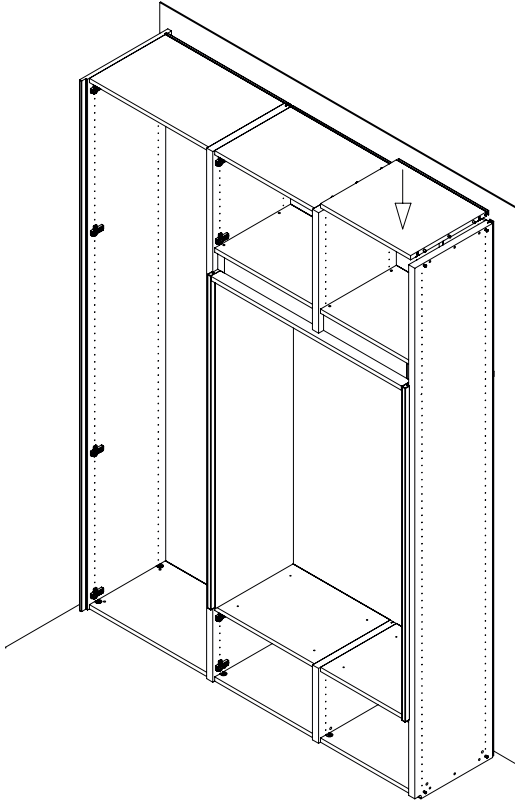


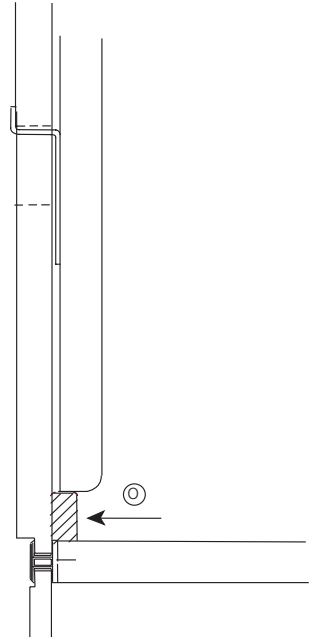
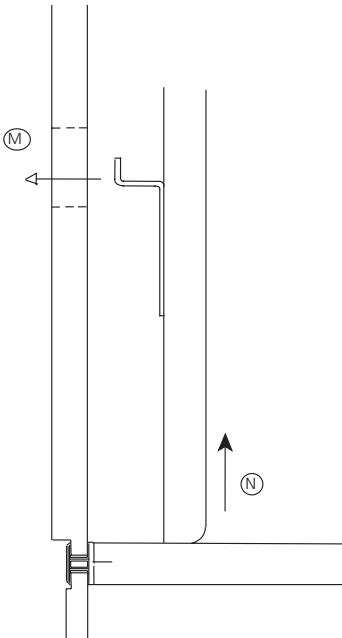
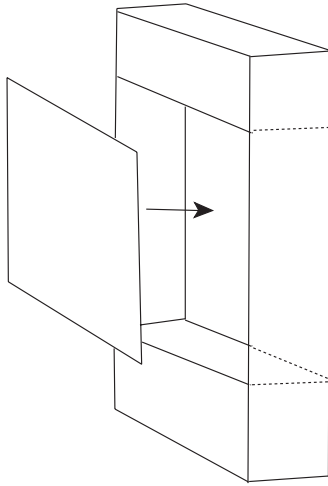
8x  
Abdeckkappe  
MW-DU0112



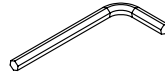
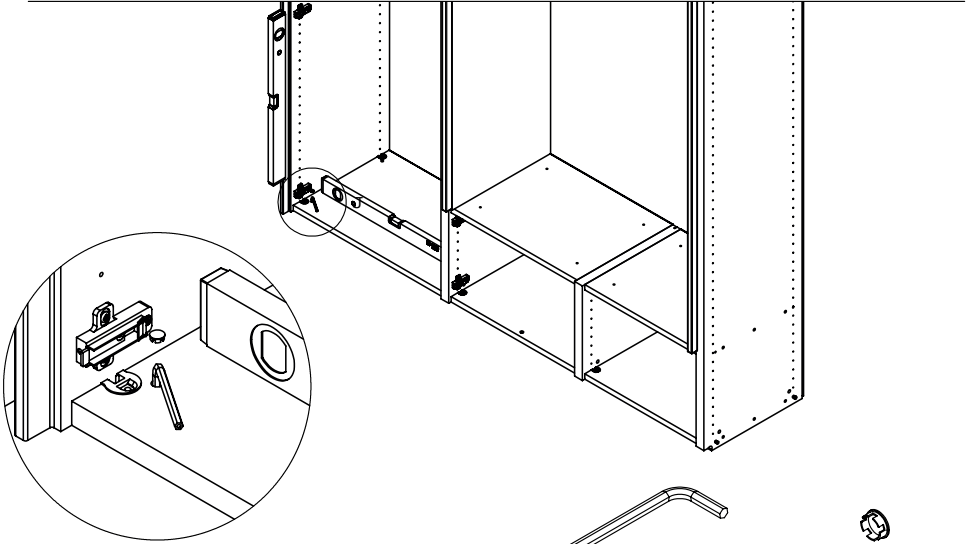






DETAIL STOFFRÜCKWAND *DETAIL FABRIC WALL*

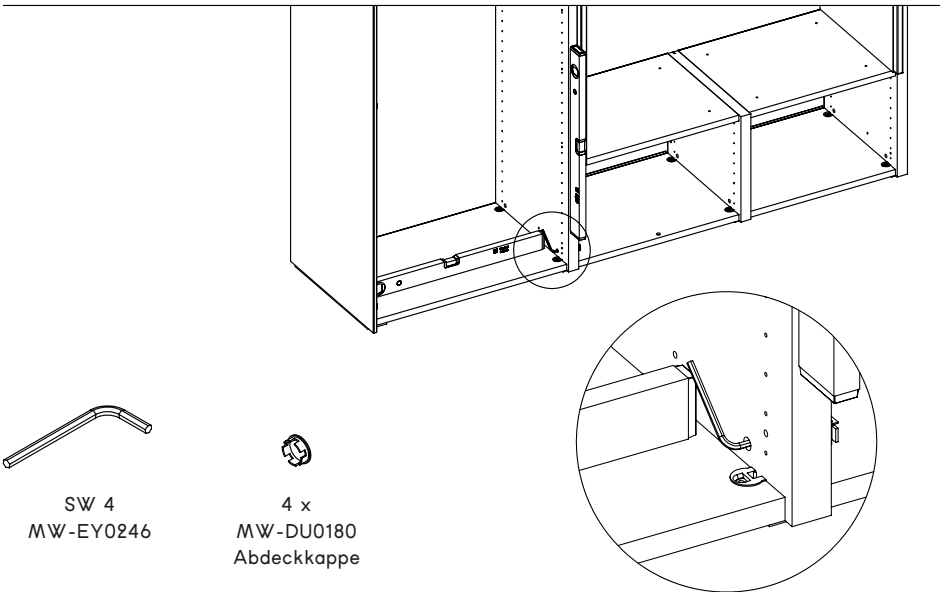
## SCHRANKKAUSRICHTUNG ALIGNMENT CARCASS



SW 5  
MW-EY1094



2 x  
MW-DU0180  
Abdeckkappe

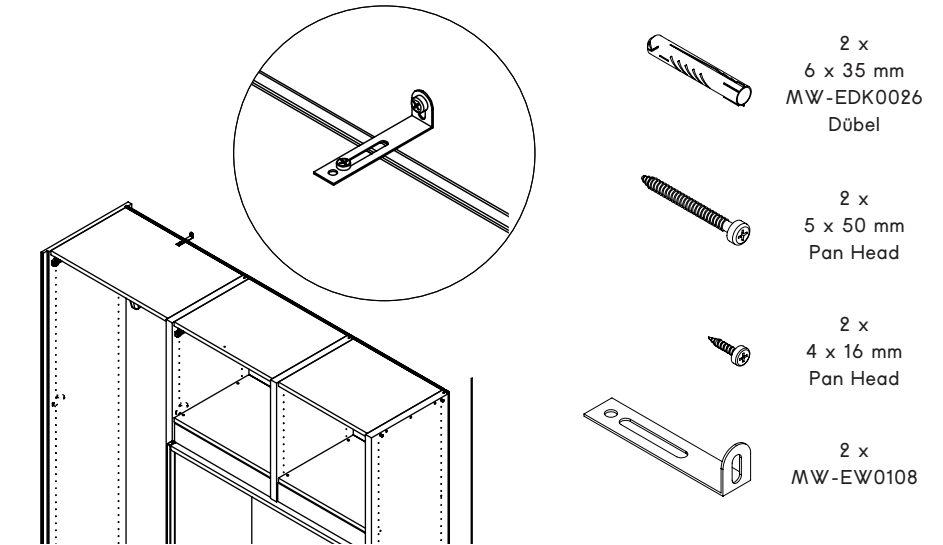


SW 4  
MW-EY0246

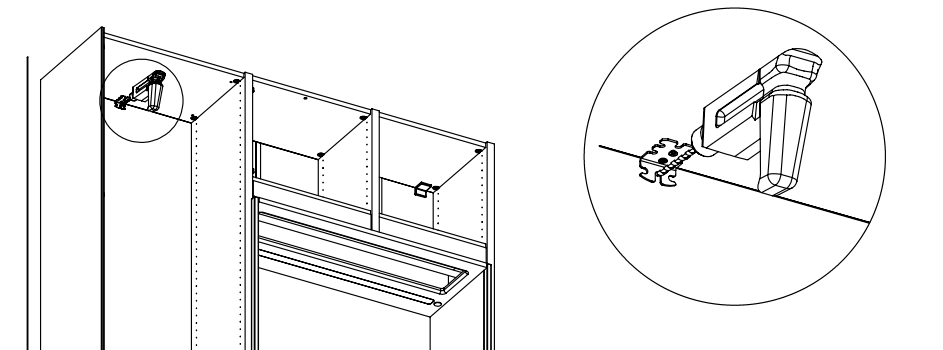


4 x  
MW-DU0180  
Abdeckkappe

## KIPPSCHUTZ OPTION 1 TILT PROTECTION OPTION 1



## KIPPSCHUTZ OPTION 2 TILT PROTECTION OPTION 2



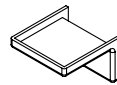
2 x  
5 x 80 mm  
Spax



2 x  
6 x 35 mm  
MW-EDK0026  
Dübel



2 x  
4 x 20 mm  
Spax

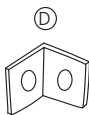
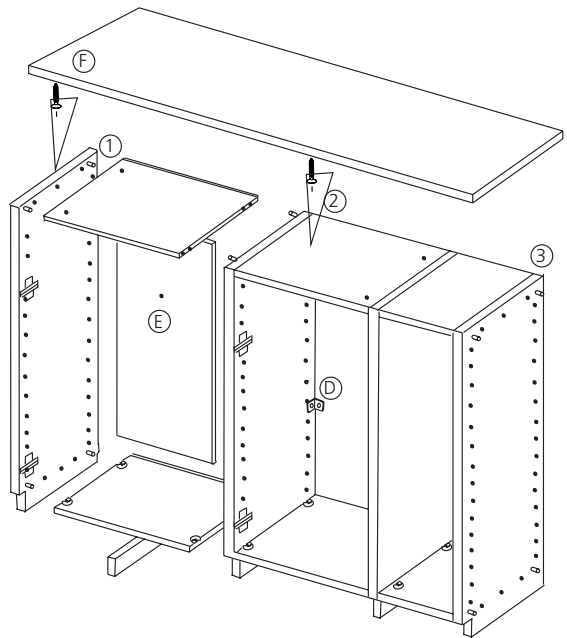
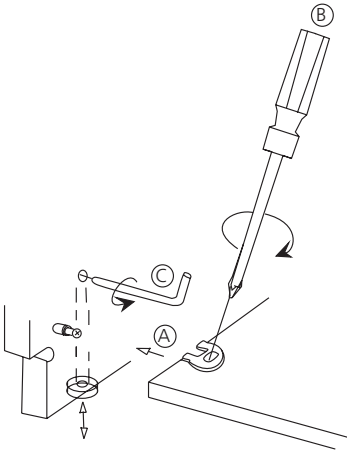


MW-DU0195  
Abdeckkappe



MW-EY1087  
Rückenwinkel

HIGHBOARD UND SIDEBOARD HIGHBOARD AND SIDEBOARD



Winkel  
Bracket



4x16mm  
Liko



6 x 30 mm

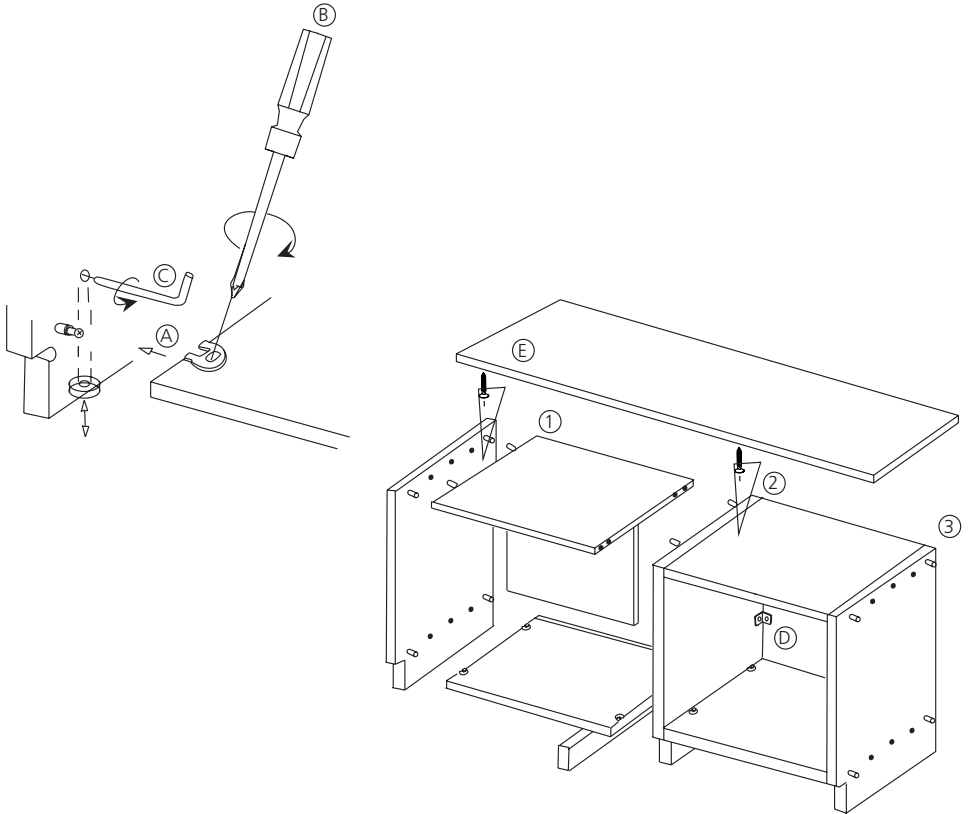


5 x 70 mm



## BANK BENCH

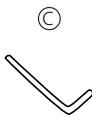
Konstruktionsseiten und Rückwände sind auf der Hinterseite nummeriert (von links nach rechts).  
*Body sides and rear walls are numbered on the back (from left to right).*



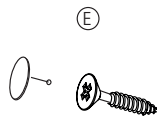
Montagehilfe  
*Assembly aid*



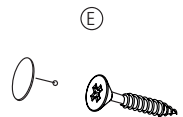
4 mm  
 Inbus  
*Hexagon socket*



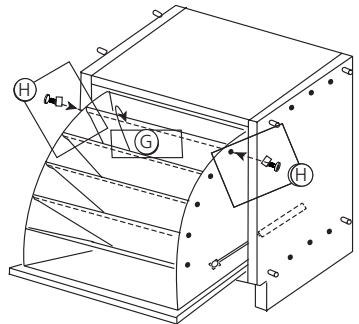
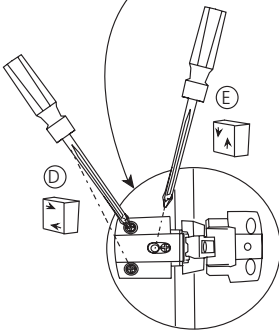
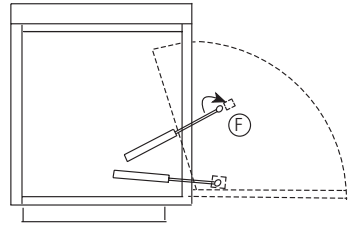
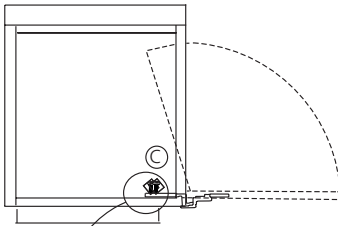
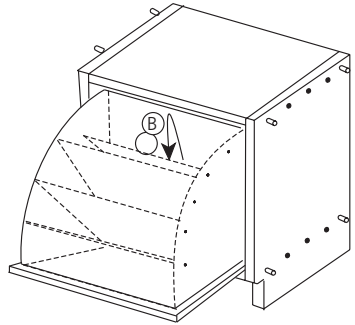
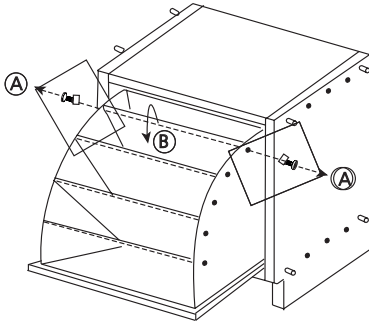
4 x 30 mm +  
 Abdeckkappen Caps  
 (Sitzpolster  
*Seat upholstery*)



4 x 35 mm +  
 Abdeckkappen Caps  
 (Abdeckplatte  
*Top panel*)



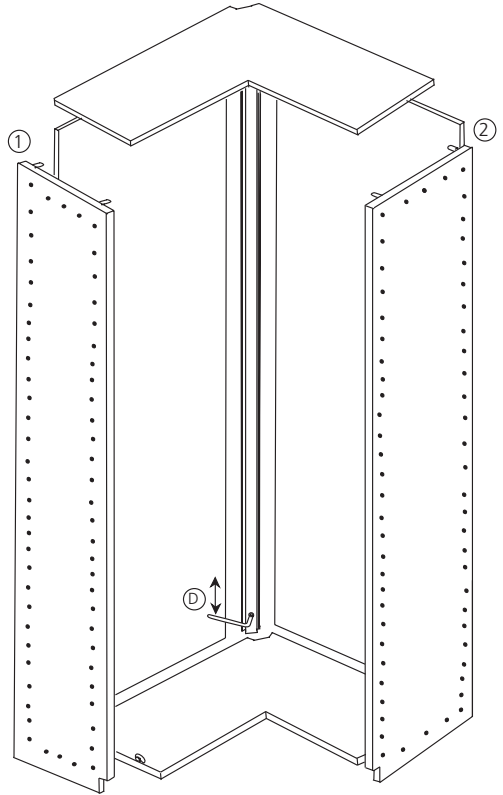
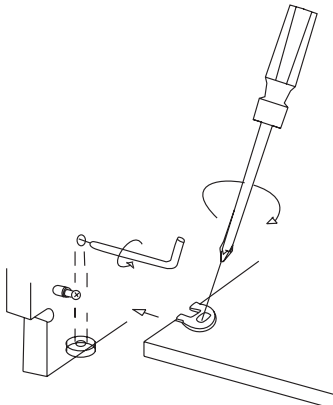
## SCHUHKLAPPE SHOE FLAP





ECKSCHRANK *CORNER CUPBOARD*

Konstruktionsseiten und Rückwände sind auf der Hinterseite nummeriert (von links nach rechts).  
*Body sides and rear walls are numbered on the back (from left to right).*



C



Inbus / Hexagon socket  
4 mm

E



6 x 30 mm

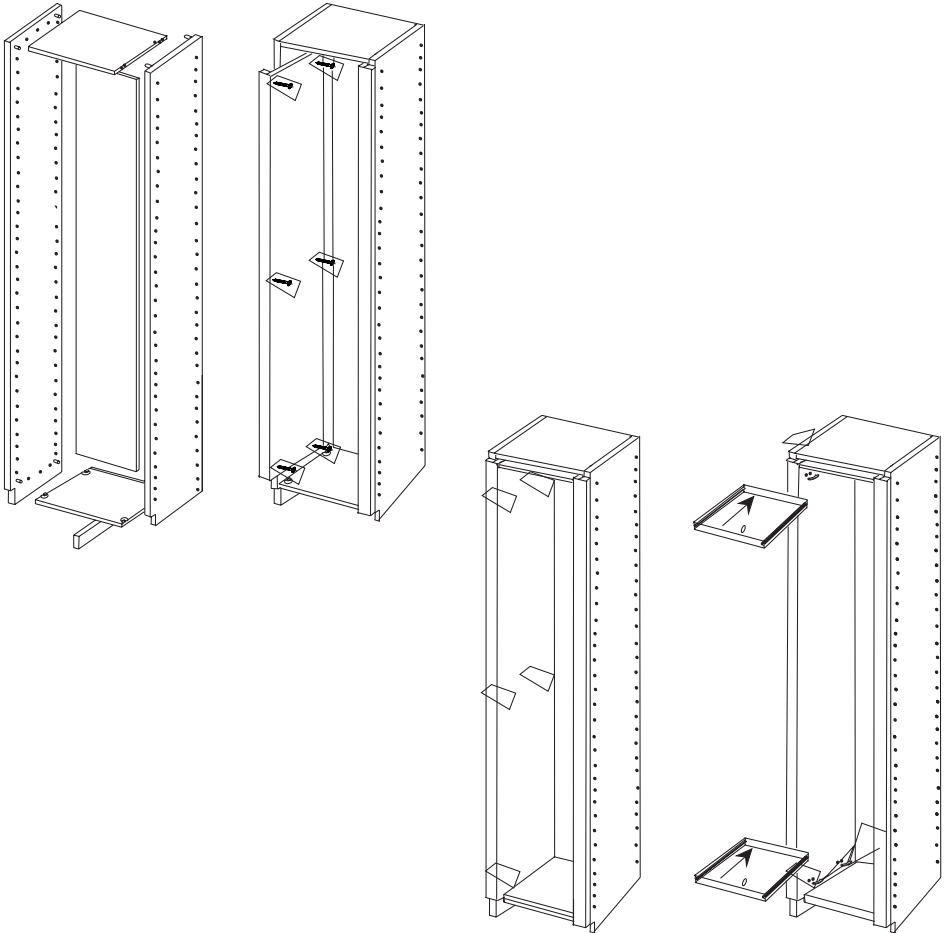
E



5 x 70 mm

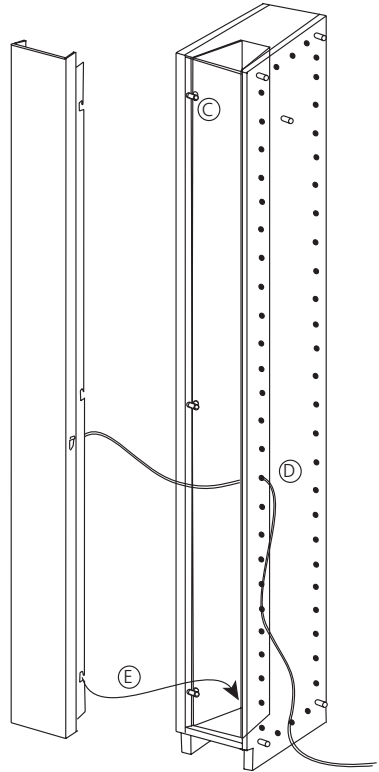
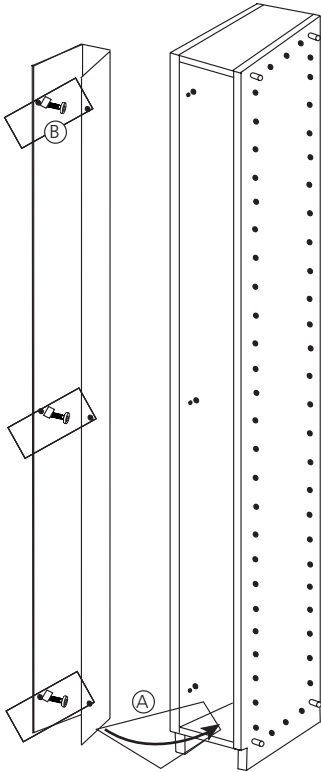


## MONTAGE OFFENES ELEMENT ASSEMBLY OPEN ELEMENT



4,5 x 40mm +  
Abdeckkappen Caps



LICHTELEMENT *LIGHTING ELEMENT*

(B)



6 x  
M 6 x 20 mm

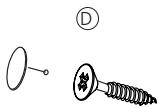
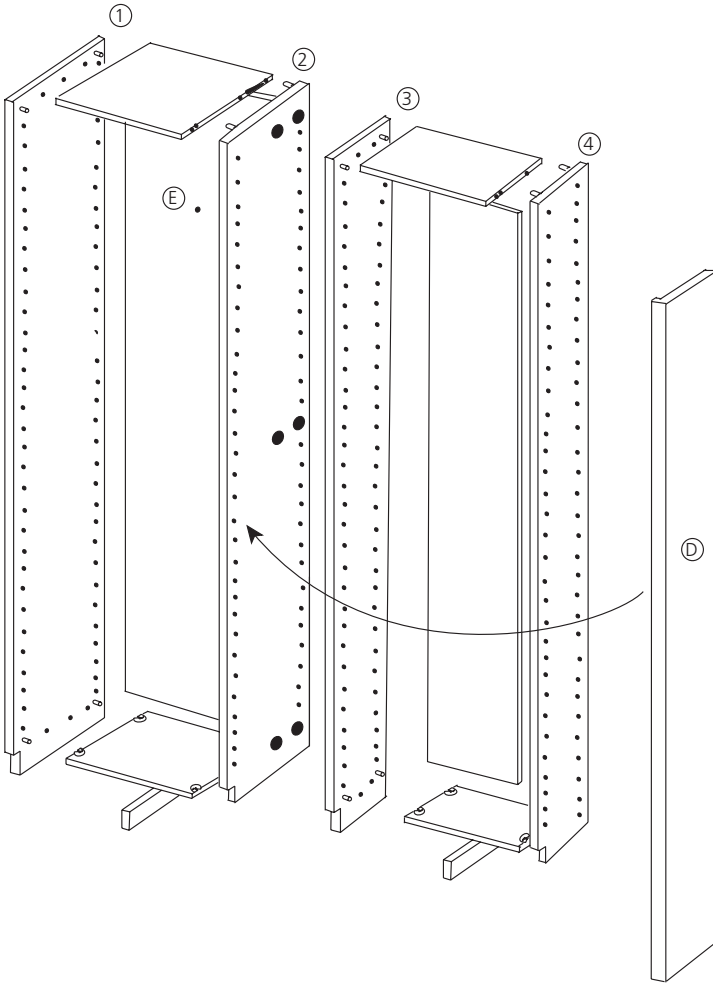
(C)



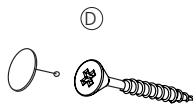
6x  
5 x 24 mm



TIEFENVERSATZ DEPTH OFFSET



4,5 x 40mm +  
Abdeckkappen  
Caps



4,5 x 40mm +  
Abdeckkappen  
Caps

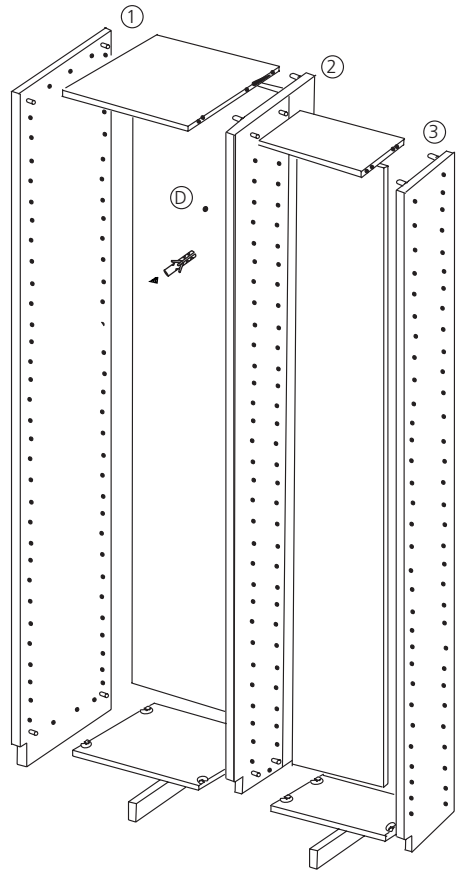
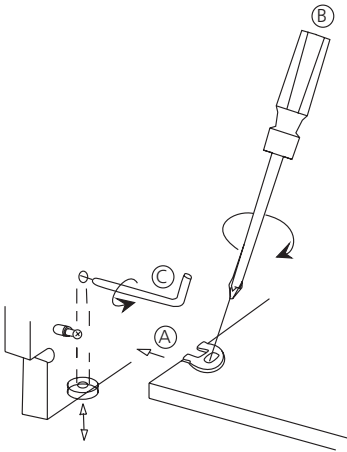


6 x 30 mm



5 x 70 mm



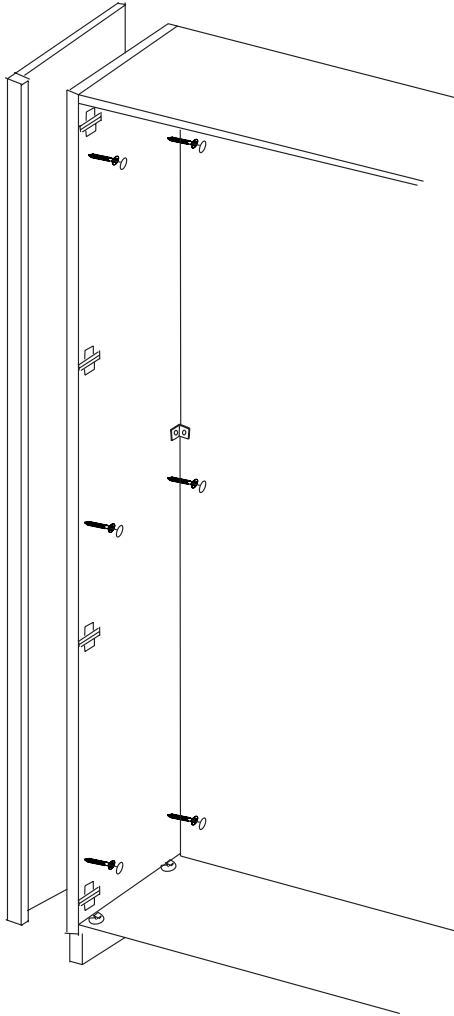


6 x 30 mm



5 x 70 mm

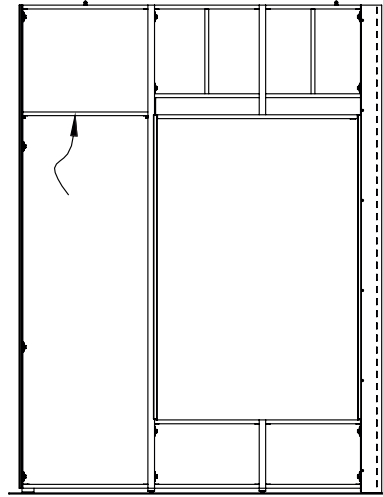
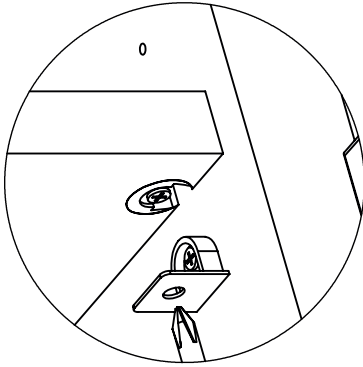
## AUSSENSEITEN OUTER SIDES



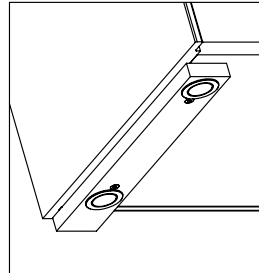
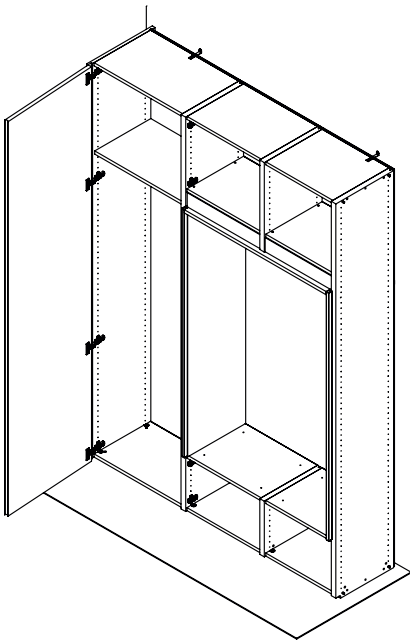
4,5 x 40mm +  
Abdeckkappen  
Caps



## MONTAGE DÜNNER AUSSENSEITE ASSEMBLE SLIM OUTER SIDES



Konstruktionsboden nur bei dünner Aussenseit.  
*Construction ground only with a thin outer side.*



Tab V Trägerteil  
 MW-EY1082

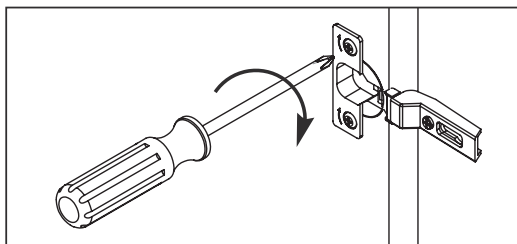
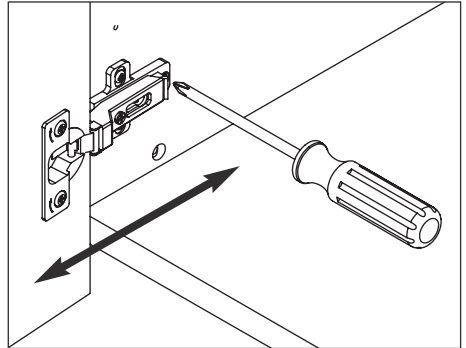
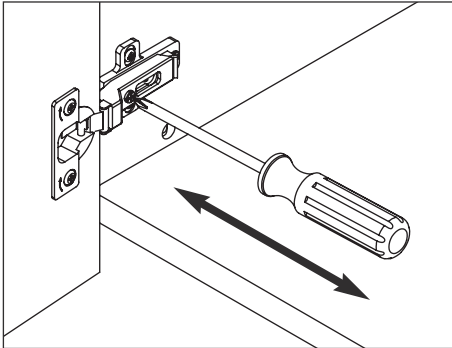
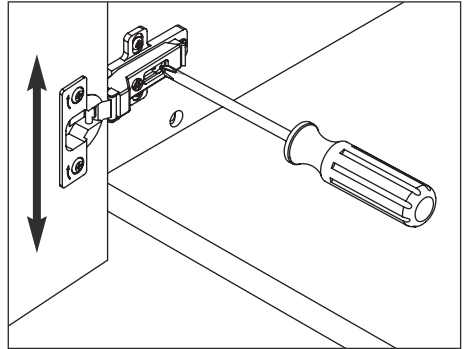
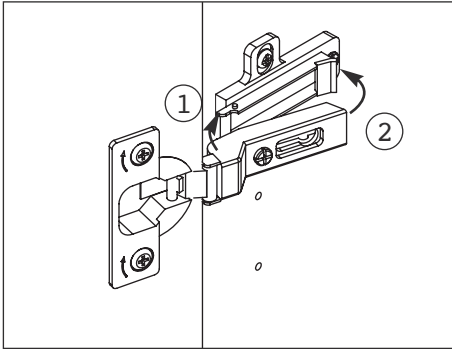


4,2 x 13,5 mm  
 MW-DBR0033

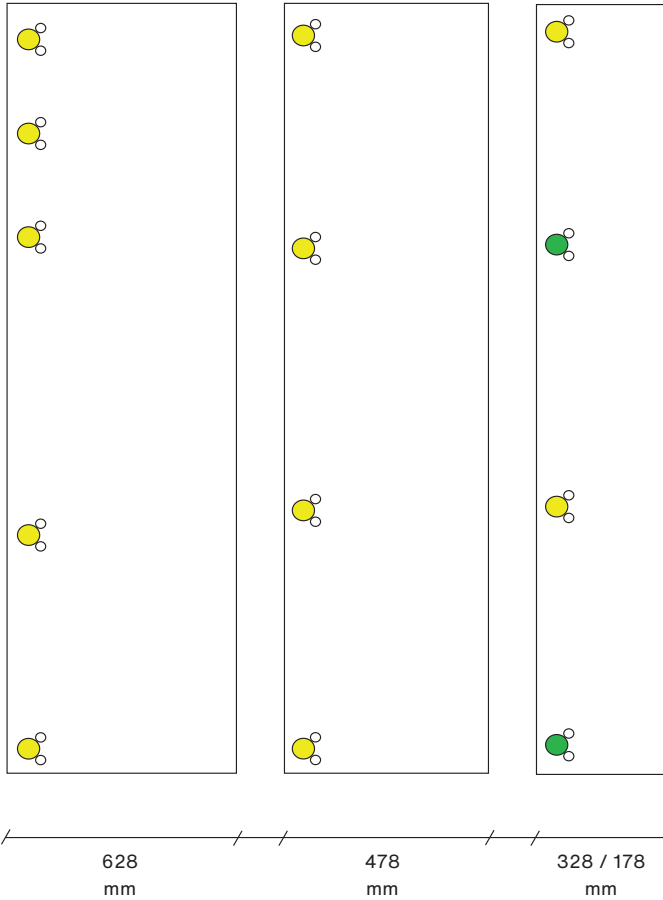


4 x  
 MW-EY1446

## MONTAGE UND EINSTELLUNGEN TÜR ASSEMBLE AND ADJUSTMENTS DOORS

Scharniereinstellungen *Adjusting hinges*

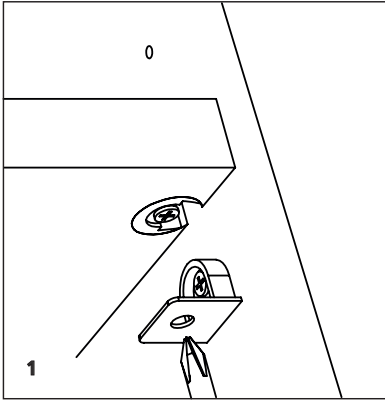


POSITIONIERUNG TÜRENBÄNDER *POSITIONING DOOR CONCEALED HINGE*

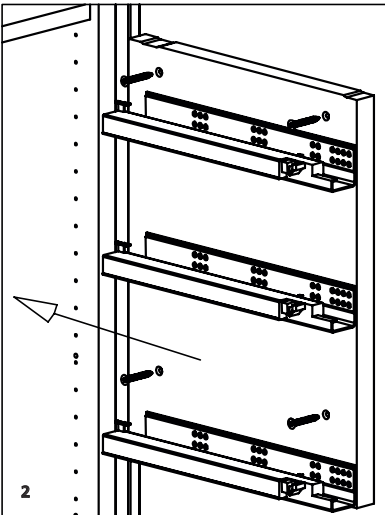
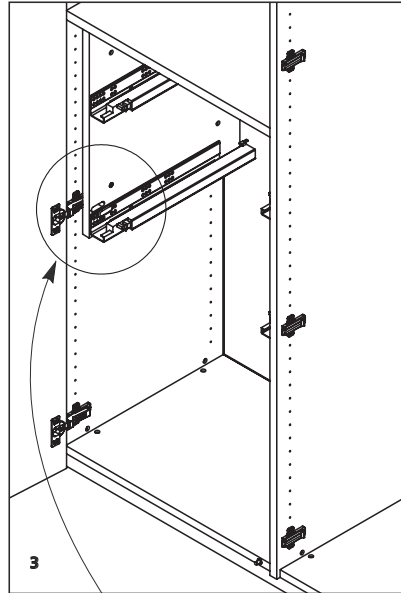
Topfband mit Dämpfung  
*Concealed hinge with damping.*



Topfband mit Feder  
*Concealed hinge with spring.*

SCHUBKASTEN *DRAWER*

Montage Konstruktionsboden  
*Fitting fixed shelf*



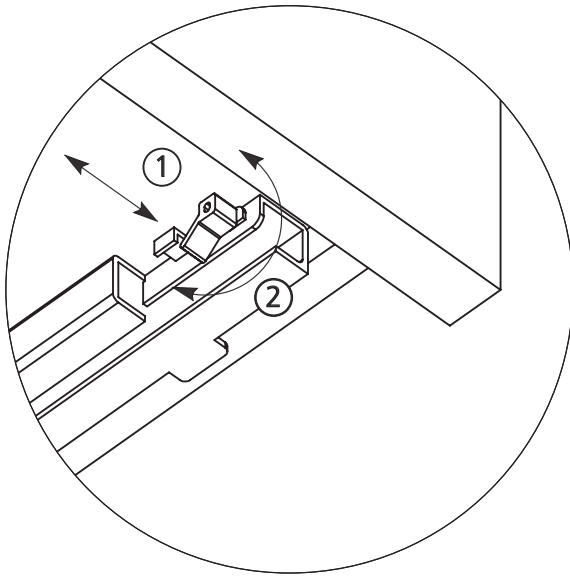
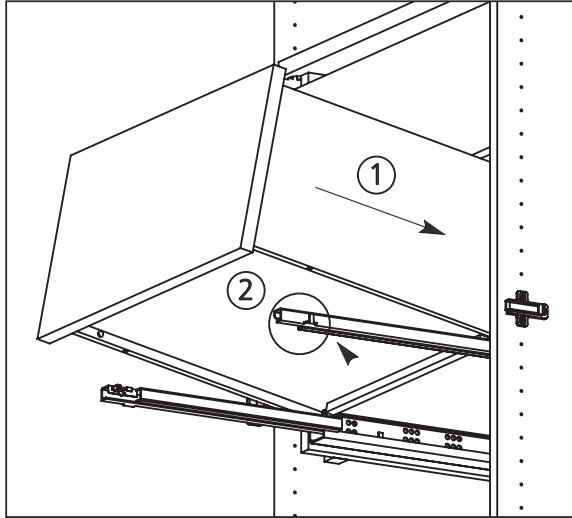
Tab V Trägerteil  
MW-EY1082



4,2 x 13,5 mm  
MW-DBR0033



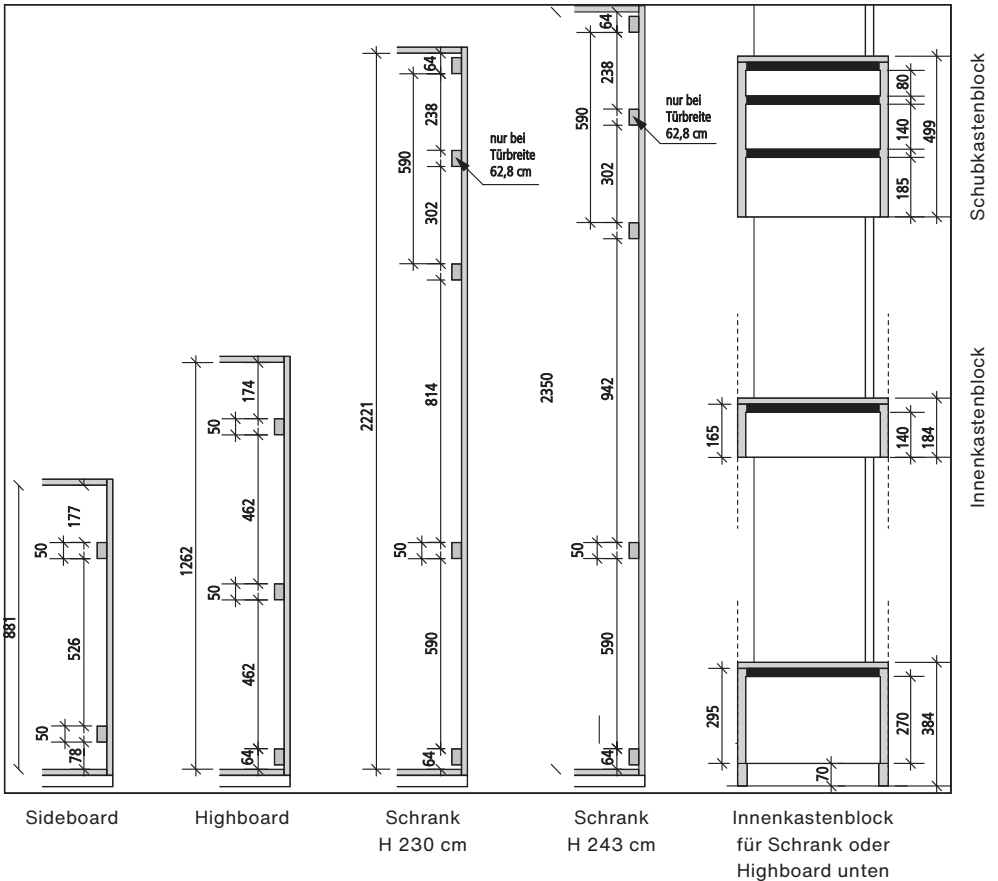
4 x 40 mm



1 Aushänge Sicherung: nach Montage eindrücken  
*Insert drawer and secure by pressing in safety catch*  
 2 Höhenverstellung *Height adjuster*

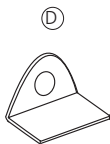
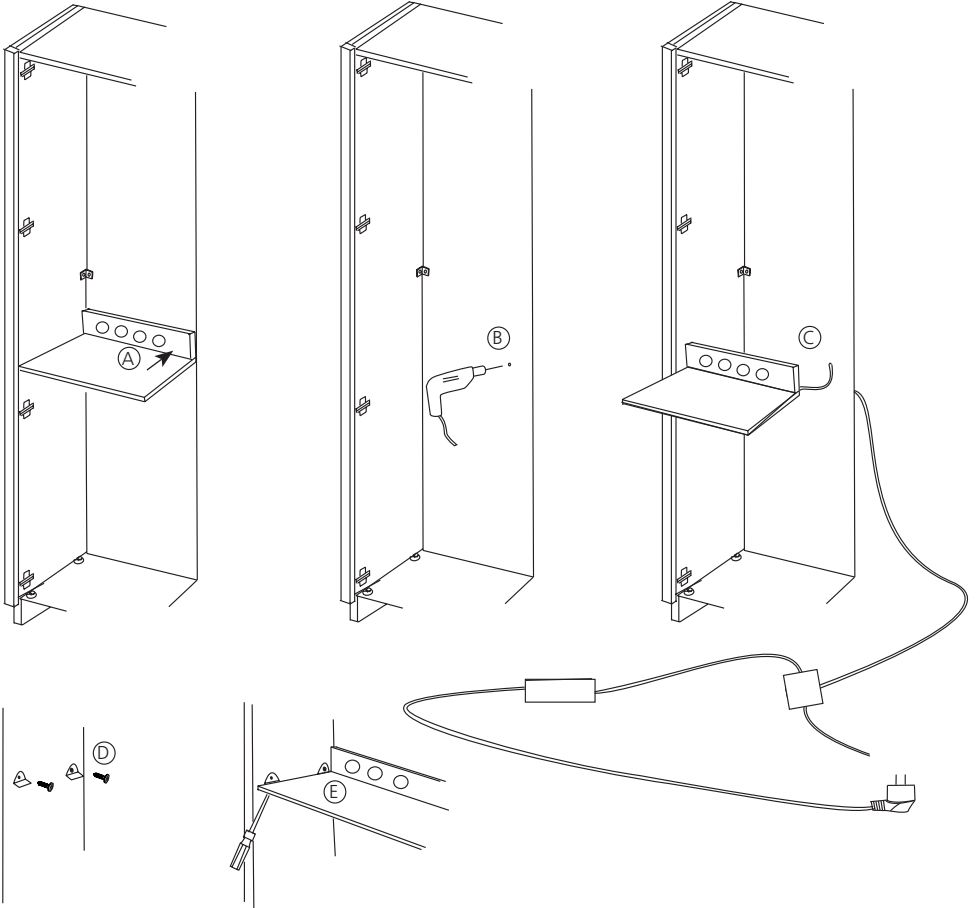
## POSITIONIERUNG INNENEINTEILUNG POSITIONING INTERIOR FITTINGS

Positionen der Türscharniere von Side- und Highboard bzw. Schränken und Höhenmasse der Innenschubkästen. Die Massangaben ermöglichen es festzustellen wie viele und welche Schubkästen in den jeweiligen Korpus zwischen den Scharnieren eingebaut werden können.



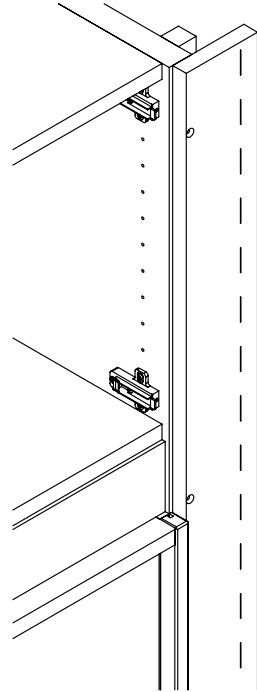
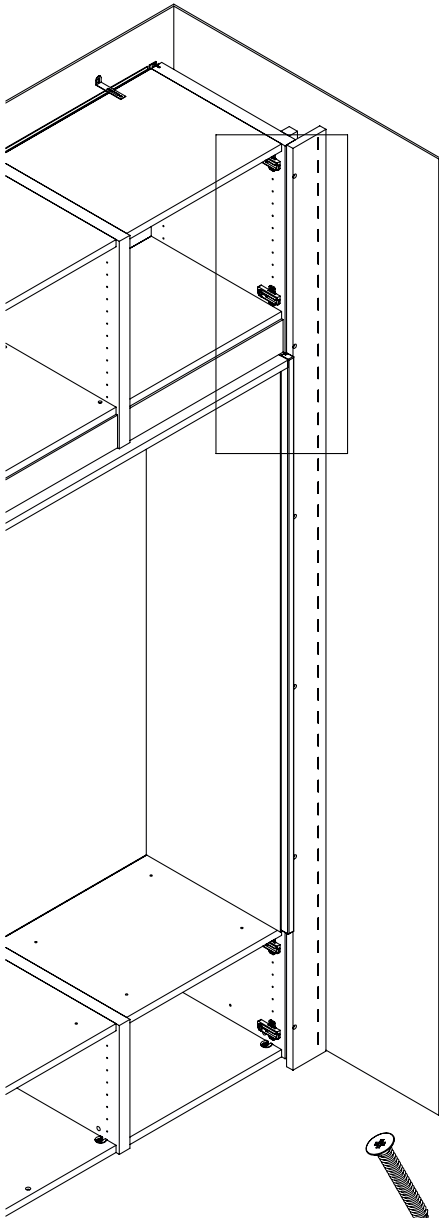
Die Schubkästen zwischen den Topfbändern anordnen.  
*Arrange the drawers between the concealed hinges.*

## GERÄTEBODEN POWER SOCKET SHELF



4,2 x 13,5 mm

## PASSBLENDE PASSBLENDE



27

Passblende bei Nische



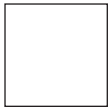
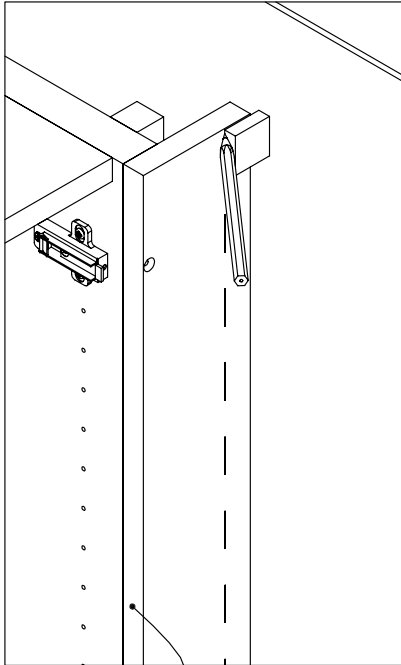
5x  
4,5 x 40 mm  
Kopflochgebohrt



6x  
3,5 x 35 mm

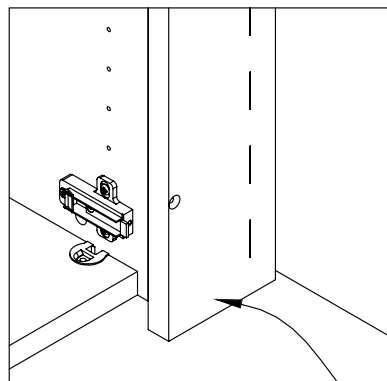
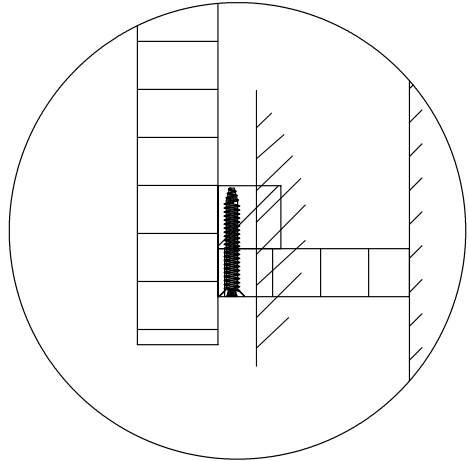


5x  
MW-DU0112

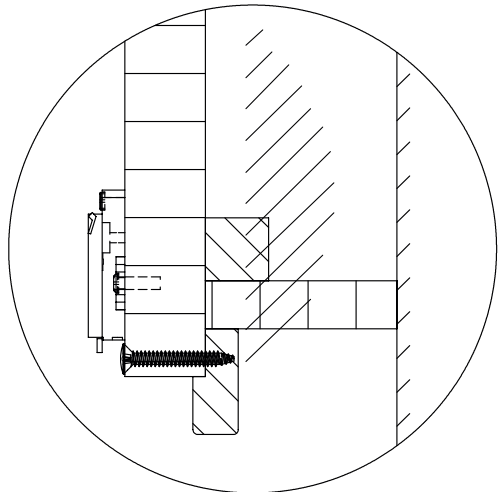


Passblende ohne Nische

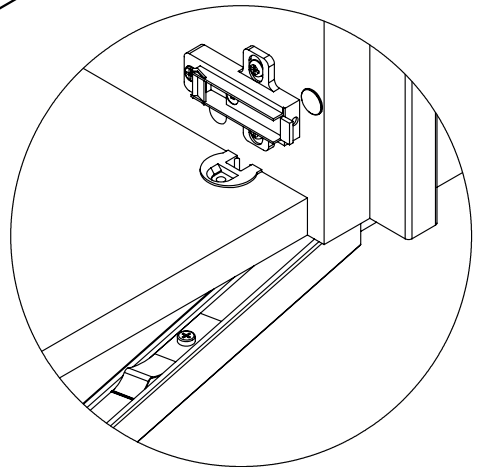
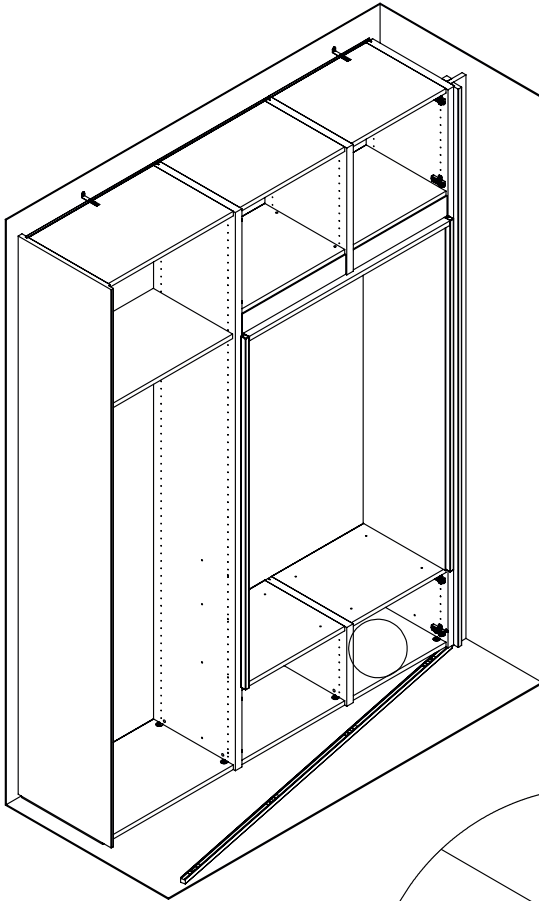
Blende und Schrankseite  
bündig halten



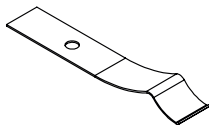
Länge bos Fussboden  
(entsprechend kürzen)



## SOCKELBLENDE

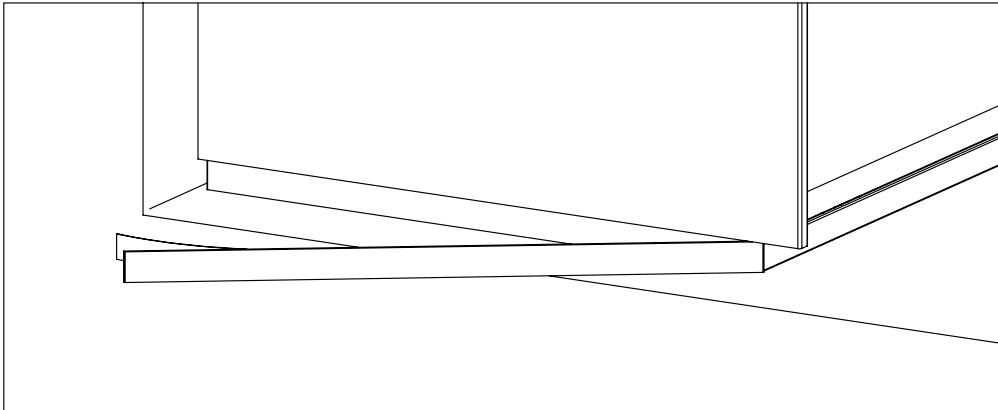
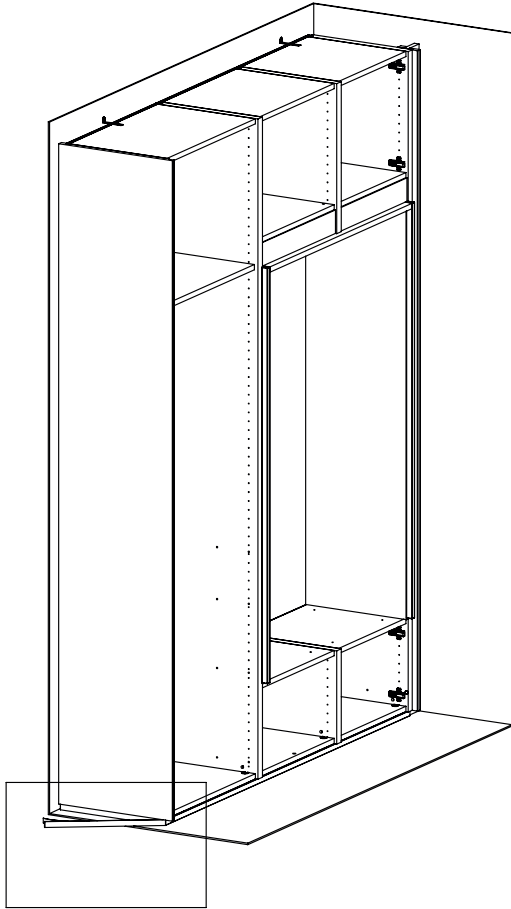


3,5 x 16 mm  
Pan Head

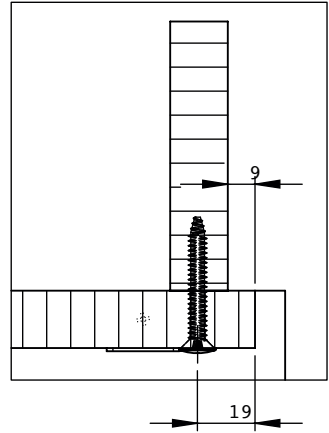
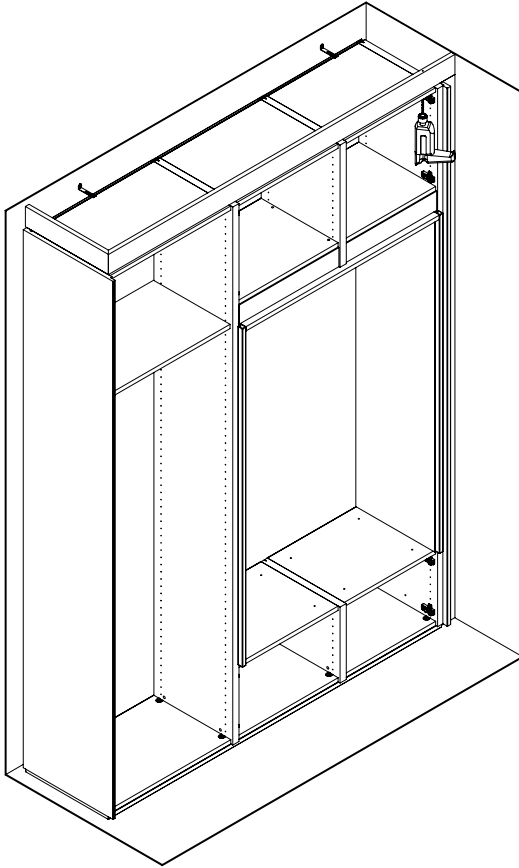


3 x  
MW-EY1102





## DECKENBLENDEN DECKENBLENDEN



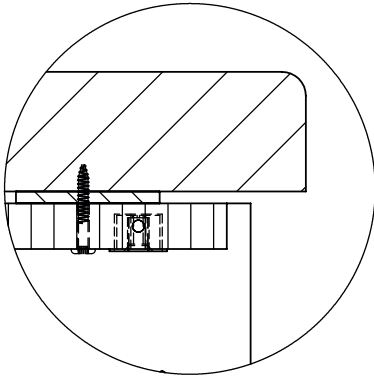
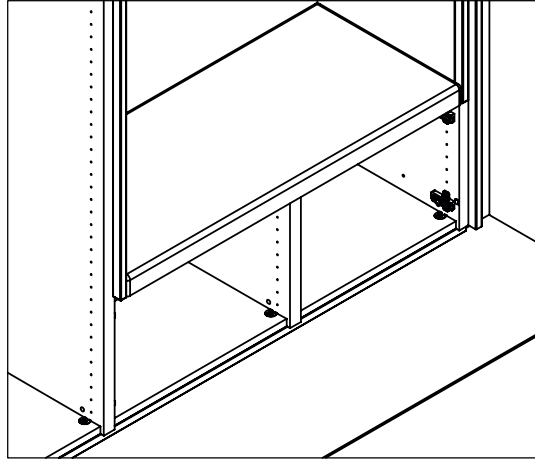
Deckenblende optional



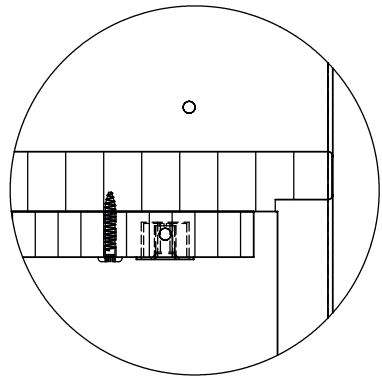
5 x  
4,5 x 40 mm  
Kopflochgebohrt



5 x  
MW-DU0112



Nische mit Polster



Nische mit Abdeckplatte



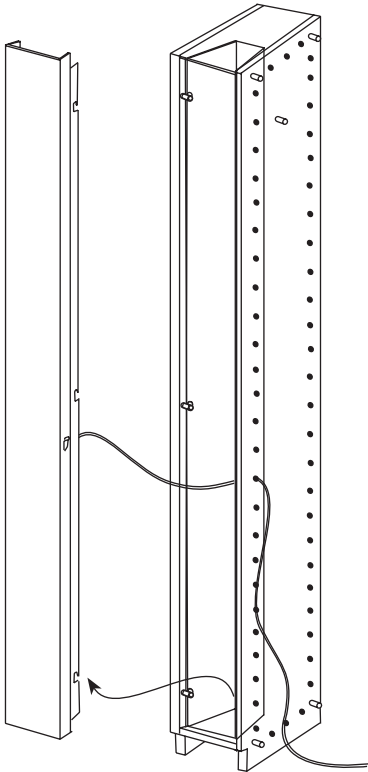
8 x  
3,5 x 35 mm



8 x  
3,5 x 35 mm

DEMONTAGE UND ENTSORGUNG - LICHELEMENT  
 DISASSEMBLY AND DISPOSAL - LIGHTING ELEMENT

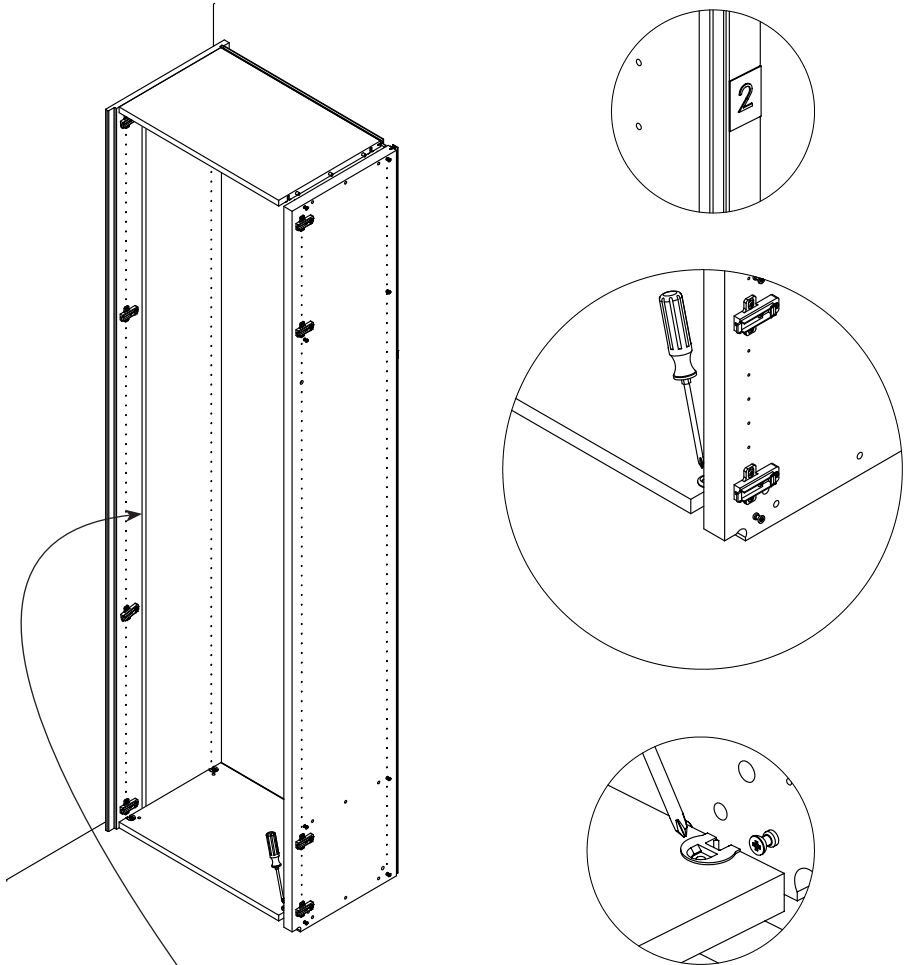
1. Abdeckung abnehmen  
 1. remove cover
2. Leuchte inklusive Kabel herausnehmen  
 2. remove the lamp including the cable



Leuchte ist geeignet für Leuchtmittel  
 der Energieklassen A++ - A  
 Leuchte (Art.Nr. 6215, 6315, 6450)  
 wird verkauft mit einem Leuchtmittel  
 der Energieklasse: A  
 Leuchte (Art.Nr. 6015, 6115, 6451)  
 wird verkauft mit einem Leuchtmittel  
 der Energieklasse: A+

*Lamp is suitable for light sources  
 in energy classes A++ - A  
 Lamp (6215, 6315, 6450) is sold with  
 a light source of Class A  
 energy rating  
 Lamp (6015, 6115, 6451) is sold  
 with a light source of Class A+  
 energy rating*

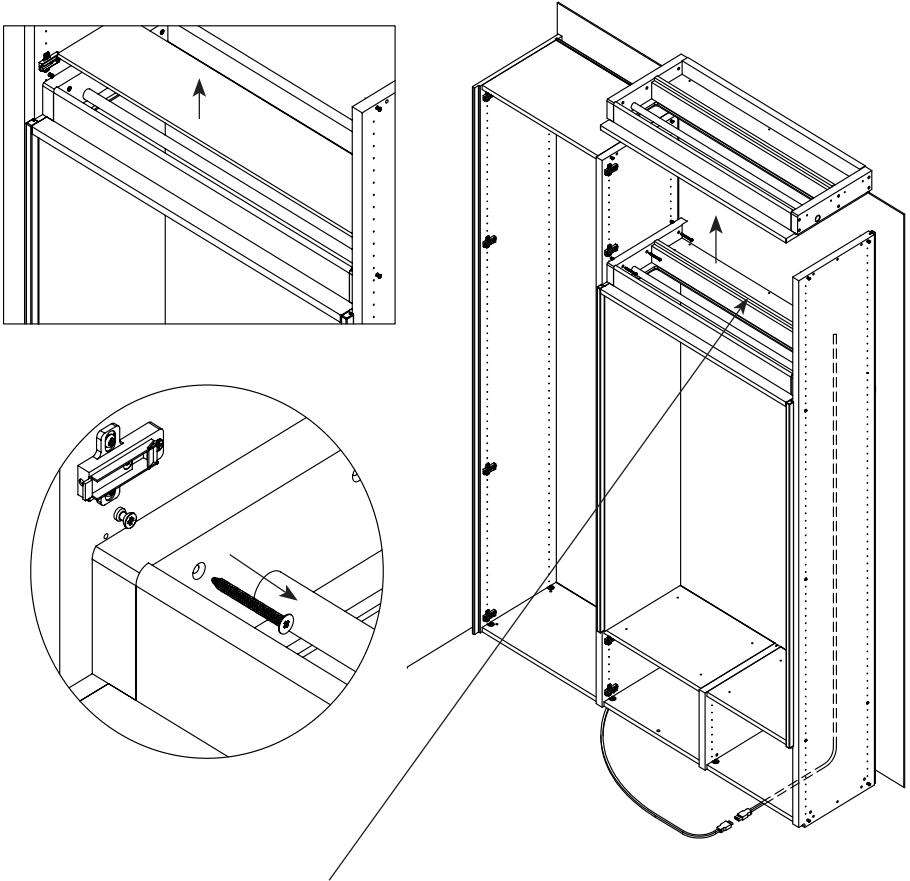
DEMONTAGE UND ENTSORGUNG - SCHRANKELEMENT  
DISASSEMBLY AND DISPOSAL - CABINET ELEMENT



1. Tür und Inneneinteilungen ausbauen
2. Schrankkorpus zerlegen
3. Lichtband und Kabel herausnehmen

1. remove doors and internal fittings
2. dismantle the cabinet body
3. take out the light strip and the cable

DEMONTAGE UND ENTSORGUNG - NICHE  
 DISASSEMBLY AND DISPOSAL - NICHE



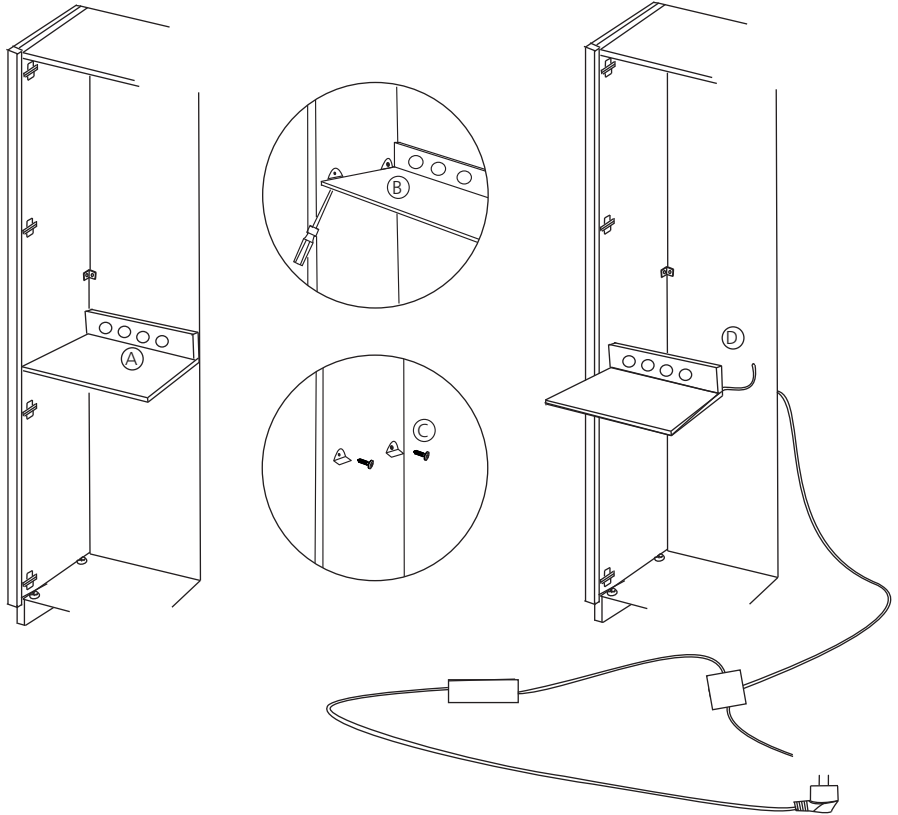
1. Tür und Inneneinteilungen ausbauen
2. Nischenkorpus zerlegen
3. Lichtband und Kabel herausnehmen

1. remove doors and internal fittings
2. dismantle the niche body
3. take out the light strip and the cable

Diese Leuchte ist geeignet für Leuchtmittel der Energieklassen A++ - A  
 Die Leuchte wird verkauft mit einem Leuchtmittel der Energieklasse: A+

*Lamp is suitable for light sources in energy classes A++ - A  
 Lamp is sold with an energy class A+ light source*

DEMONTAGE UND ENTSORGUNG - STECKDOSENBODEN EINZELN  
DISASSEMBLY AND DISPOSAL - SEPARATE POWER SOCKET SHELF



1. Steckdosenboden lösen
2. Steckdosenboden inklusive Kabel herausnehmen

1. Loosen the power socket shelf
2. remove the power socket shelf including the cable.



### **Demontage und Entsorgung**

Werfen Sie das Produkt nicht in den Hausmüll.  
Trennen Sie bitte vor der Entsorgung die Elektrobauteile von dem Möbel und führen Sie diese einer geordneten Entsorgung, z. B. bei einer Sammelstelle für Elektroaltgeräte zu. Bitte beachten Sie hierzu die Anleitung zur Demontage.

### ***Disassembly and disposal***

*Do not dispose the product in the domestic waste.  
Before disposing the product, please separate the electrical components from the furniture and dispose them in an orderly manner, e.g. at a collection point for used electrical appliances.  
Please follow the instructions for disassembly.*

Technische Änderungen  
im Sinne von Verbesserungen vorbehalten.  
*The right to introduce  
technical improvements is reserved.*